

Snjóhönnun vega

Handbók

LEI-3314, útg. 1

1. útgáfa
Ágúst 2007



Skúli Þórðarson

- Titill:** Snjóhönnun vega
Handbók
- Höfundur:** **Skúli Þórðarson**, Dr.ing.
skuli.thordarson@hotmail.com
- Útgáfa:** Orion Ráðgjöf ehf.
Krókhálsi 5a
110 Reykjavík
- Skýrsla VG0404-Hb01
1. útgáfa
Reykjavík, ágúst 2007
- Verkefni:** VG0404
Handbók um snjóhönnun vega
- Umbrots
og teiknivinna:** Laila Sif Cohagen
- Fjármögnun:** Vegagerðin, Rannsóknir & þróun
- Efnisorð:** Veghönnun, vegagerð, snjór, skafrenningur,
snjóhönnun, snjóflóð

Formáli

Gerð þessarar handbókar er fjármögnuð af Rannsóknarsjóði Vegagerðarinnar. Tilgangur hennar er að gera helstu grunnatriði um snjóhönnun vega aðgengileg á einum stað. Bókinni er ætlað að þjóna sem uppflettirit fyrir veghönnuði og aðra sem koma að veg- og gatnagerð á skafrenningssvæðum á Íslandi. Efni bókarinnar styðst við innlendar og erlendar heimildir auk þess að taka mið af óútgefnum reynslugögnum, en þar með er talinn fróðleikur og þekking sem aflað var í viðtölum við starfsmenn Vegagerðarinnar.

Aðstæður við vegagerð eru margbreytilegar og oft á tíðum er ómögulegt að fylgja ströngum snjótæknilegum kröfum vegna landslags. Þá eru kröfur til snjóhönnunar mismiklar milli staða, þar sem um ólíkt snjó- og vindafar getur verið að ræða. Í stað þess að styðjast við föst leiðbeinandi snið og reglur vegna snjóhönnunar er því mikilvægt að hönnuðir hafi í huga þau áhrif sem ýmis hönnunatriði kunna að hafa á skafrenning og snjósöfnun, og velji heppilegar lausnir sem taka mið af mikilvægustu áhrifaþáttum snjóhönnunar samtímis því að uppfylla önnur hönnunatriði. Í bókinni er því lögð áhersla á að útskýra áhrif vegar og umhverfis á skafrenning og snjósöfnun frekar en að reyna að stilla upp ófrávíkjanlegum kröfum til snjóhönnunar. Með þessu móti er vonast til þess að veghönnuðir hafi betri forsendur til þess að meta aðstæður hverju sinni og haga snjóhönnun á þá leið að hún bæði skili ásættanlegum árangri og samrýmist öðrum hönnunarkröfum.

Hér er orðið *snjóhönnun* notað yfir atriði í skipulagi og hönnun vega sem taka tillit til áhrifa skafrennings. Ekki er fjallað um snjóflóð á vegum og varnir gegn þeim. Þá er aðeins að litlu leyti fjallað um snjóvarnir með snjógirðingum og skjólbeltum. Háلكuvarnir og vetrarþjónusta á vegum almennt er ekki umfjöllunarefni í þessari bók að öðru leyti en því hvernig snjóhönnun er talin geta haft áhrif á þessa þætti.

Ég þakka Árna Jónssyni hjá ORION Ráðgjöf gagnlegar ábendingar og umræður við gerð bókarinnar.

Skúli Þórðarson

Aðsópssvæði.....	Það svæði sem vindur fer yfir og safnar snjó af áður en hann kemur yfir athugunarstað.
Jafnvæggisskafl.....	Skafl sem náð hefur mesta mögulega vexti miðað við ákveðna vindátt. Skaflinn hefur straumlínulaga yfirborð og ekki bætir meiri snjó í hann vegna skafrennings vegna þess að lítil sem engin vindhraðalækkun verður á leið eftir skaflinum.
Mæliröð.....	Mælingar úr veðurstöð sem ná yfir ákveðið tímabil.
Skafrenningsáraun....	Skafrenningsmagn sem vænta má á tilteknum stað á tilteknu tímabili.
Skafrenningsvindátt...	Vindátt sem meiri eða tíðari skafrenningi á athugunarstað en aðrar vindáttir.
Skafrenningur.....	Láréttur flutningur snævar með vindi.
Skotskafl.....	Langur og brattur, vel afmarkaður skafl sem myndast vegna öflugra hvirfilstrauma sem geta myndast á hvössum brúnum.
Snjóhönnun.....	Atriði veghönnunar sem hafa það að markmiði að draga úr áhrifum skafrennings á vegum.
Snjórofsvæði.....	Svæði þar sem vindur rífur upp snjó og flytur burt. Venjulega snjólétt svæði.
Snjósöfnun.....	Skaflamyndun, útfelling snævar á jörðu.
Snjósöfnunarsvæði....	Svæði þar sem vindborinn snjór fellur út og myndar skafla á jörðu.
Straumlínulögun.....	Landslag eða hlutur sem hefur ávala fleti og eða litlar hornbreytingar milli flata er sagður vera straumlínulaga.
Veðurhæð.....	Vindhraði, einkum notað um háan vindhraða og þá sem mikil veðurhæð.
Vindrós.....	Myndræn framsetning á tíðni og eftir atvikum styrk vindátta á athugunarstað

Efnisyfirlit

Formáli.....	iii
Orðalisti	iv
Efnisyfirlit.....	v
1 Vegur og umhverfi.....	1
1.1 SNJÓHÖNNUN VEGA.....	1
1.2 VEDURFAR	1
1.3 Notkun veðurfarsgagna.....	2
1.3.1 Vindafar og úrkoma	2
1.3.2 Snjóafar.....	4
1.3.3 Tölvuhermun á vindi og skafrenningi	5
1.4 LEIÐARVAL UM LANDSLAGIÐ.....	5
1.4.1 Stefna vegar.....	6
1.4.2 Afstaða til landslags.....	6
1.4.3 Vegir í fjallshlíðum og fjallaskörðum	6
2 Rúmfræði vegarins.....	7
2.1 VEGUR Á FYLLINGU	7
2.2 VEGUR Í SKERINGU	10
2.2.1 Lágur skeringar.....	11
2.2.2 Háar skeringar.....	13
2.3 Lang- og þverhalli vegar	15
2.3.1 Hallabrot milli vegar og fyllingar, þverhalli í beygju 15	
2.3.2 Hábogi og langhalli	16
3 Hindranir við veg	17
3.1 VEGRIÐ.....	17
3.2 AÐRAR HINDRANIR	17
3.2.1 Vegamót	17
3.2.2 Vegskálar og göng	18
3.2.3 Umferðarskilti og vegvísar.....	18
3.2.4 Umferðareyjur og kantsteinar.....	19
3.2.5 Hús	19
3.3 GRÓÐUR.....	19
3.3.1 Uppgræðsla á vegsvæði	19
3.3.2 Tré.....	19
4 Varnarvirki og snjósöfnun	20
4.1 SNJÓGIRÐINGAR.....	20
4.2 SKJÓLBELTI	20
4.3 JARÐVEGSMANIR OG GARÐAR	20
Heimildir.....	21

1 Vegur og umhverfi

1.1 SNJÓHÖNNUN VEGA

Skafrenningur veldur snjókófi sem skerðir vegsýn ökumanna og getur valdið snjósköflum á vegi. Afleiðingarnar eru ýmis konar öryggisvandamál, tafir og lokanir fyrir umferð og aukinn kostnaður við snjómokstur.

Markmið snjóhönnunar

Draga úr sköflum á vegi

Draga úr snjókófi

Auka aðgengi snjómoksturstækja

Meginmarkmið snjóhönnunar vega eru því að draga úr snjókófi yfir vegi, að draga úr eða koma í veg fyrir skaflamyndun á veginum vegna skafrennings og að stuðla að aðgengi snjómoksturstækja. Snjóhönnun ætti að taka mið af því rými sem snjómoksturstæki þurfa og því hvernig ávinning af góðri snjóhönnun má auka með því að huga að veghönnun sem nýtir tækjakost vel. Snjóhönnun ætti að koma snemma inn í skipulags- og hönnunarferli vega, en við það aukast líkur á því að góður árangri náist.

1.2 VEÐURFAR

Þeir veðurþættir sem einkum hafa áhrif á þá skafrenningsáraun sem vegum er búin eru magn vetrarúrkomu, hitastig og tíðni sterkra vinda.

Veðurfarsþættir

Vetrarúrkoma

Hitastig

Hvassir vindar

Ársmeðaltöl veðurþátta eru mjög breytileg milli svæða á Íslandi, en almennt má segja að allir vegir á opnum svæðum á landinu geti orðið fyrir nokkurri skafrenningsáraun. Almenna reglan er þó sú að veðurhæð og úrkomumagn aukast með hæð yfir sjávarmáli að sama skapi og meðalhitastig lækkar en við það eykst hlutfall vetrarúrkomu sem fellur sem snjór. Því má almennt vænta meiri skafrennings á hálendi en á láglandi.

Landslagsþættir

Afstaða til vindátta

Hæð yfir sjávarmáli

Afstaða til fjalla

Mikilvægar upplýsingar sem þurfa að vera til staðar við snjóhönnun eru gögn um ríkjandi skafrenningsvindáttir, snjóafar og vetrarúrkomu. Hæð atugunarstaðar yfir sjávarmáli, viðmót gagnvart ríkjandi úrkomu- og skafrenningsvindáttum og afstaða til fjalla skipta þarna miklu máli. Úrkomumælingar fara fram á mun færri athugunarstöðum en aðrar veðurmælingar og því er oft nauðsynlegt að styðjast við úrkomuskráningu á stað sem liggur tiltölulega langt frá þeim athugunarstað sem unnið er með. Hafa þarf í huga að við slíkar aðstæður er ósennilegt að úrkomustöðin gefi rétta mynd af úrkomu á athugunarstað, sérstaklega í fjöllóttu landslagi.

Þegar næsta vindmælistöð er fjarri athugunarstað gefur hún sjaldnast rétta mynd af vindafari á athugunarstað og sama getur átt við um hitastig. Það fer meira eftir landslagi en fjarlægð hversu

Snjódýpt

Mælingar
Gróðurfar
Mat á landslagi

miklu gæti munað en hvort tveggja hefur áhrif. Stefnu skafla má lesa út við vettvangsathugun eða af loftmyndum og eins má skoða slit á gróðri, girðingastaurum og öðrum mannvirkjum til þess að áætla ríkjandi skafrenningsátt. Rétt er að leita upplýsinga hjá staðkunnugum um veðurfar og snjósöfnun þegar kostur er á því.

Snjódýptarmælingar þarf helst að stunda um langt skeið til þess að þær gefi áreiðanlega mynd af dreifingu snævar í landslaginu. Þær gefa góðar upplýsingar sem nýtast t.d. við val á vegstæði. Snjómælingar má gera með aflestri af fyrirfram uppsettum stikum eða með stöng sem stungið er í gegnum snjóþekjuna og einnig með hefðbundnum landmælingaaðferðum.

Unnt er að lesa út úr gróðurfari upplýsingar um snjóþyngsli þar sem ákveðnar plöntur þrífast betur en aðrar á snjóþungum stöðum og öfugt.

Gróðurfar**Snjólétt svæði:**

Sauðamergur
Maríugrös

Snjóþung svæði:

Aðalbláberjalyng
Finnungur
Stinnastör
Litunarjafni
Skollafingur
Grasvíðir (smjörlauf)
Hélumosi

Þar sem snjór liggur að jafnaði lengi fram á vorið er frekar að finna tegundir sem komast af með styttra sumar en aðrar. Þetta bendir til þess að staðurinn sé annað hvort skuggsæll eða snjóþungur. Þá má finna snjólétta staði út frá tegundum sem þola vel langvarandi frost og mikinn vind en það eru tegundir sem lifa vel af þó að þær séu ekki undir snjóþekju yfir veturinn.

Niðurstöðum vindmælinga (vindrósum) er hægt að varpa á milli staða með reiknilíkönunum og koma þá fram áhrif landslags á vindstyrk og vindstefnu. Með því móti má útbúa vindrósir sem nálga vindafar á nýjum athugunarstað á grundvelli vindmælinga á öðrum stað og útreiknuðum mismun á vindafari á milli þessara staða.

Aðrar upplýsingar sem koma að gagni, og þá sérstaklega við samanburð tveggja svæða sem gætu haft ólíkt veðurfar eru upplýsingar um hitasveiflu ársins, fyrsta snjókomudag haustsins að meðaltali og síðasta snjókomudag síðla vetrar auk fjöldi daga með snjóþekju á jörðu. Slíkar upplýsingar ætti aðeins að nota ef meðaltal margra ára er aðgengilegt. Þess skal gæta að öll mæligögn sem nota skal til samanburðar á svæðum nái yfir sama tímabil.

1.3 Notkun veðurfarsgagna

1.3.1 Vindafar og úrkoma

Vindrós er sérstök tegund á grafískri framsetningu fyrir vindmælingar. Hún lýsir tíðni mismunandi vindátta á athugunarstað á ákveðnu tímabili og eftir atvikum tíðni mismunandi vindstyrks frá mismunandi áttum.

Algennt er að miða við vindhraða 7 m/s og hærri þegar kannað er hvaða vindáttir gera sig gildandi með tilliti til skafrennings.

Síun vindmælinga

Vindhraði yfir 10, 15 og 20 m/s

Hiti undir frostmarki

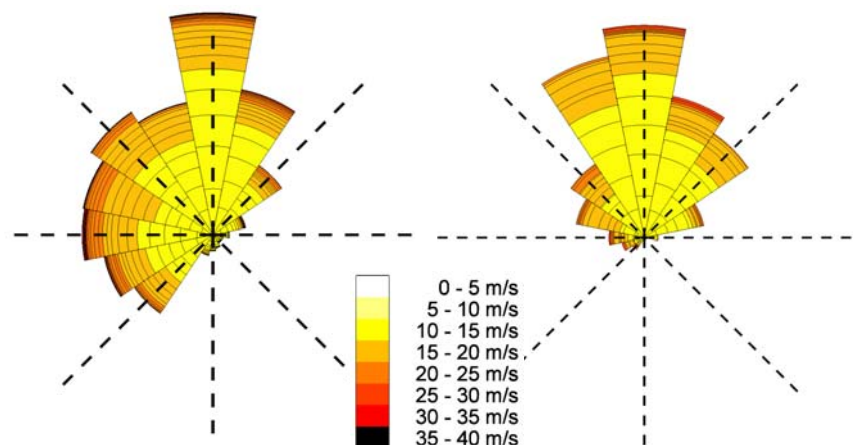
Úrkoma í næstu úrkomustöð

Útbúa skal vindrósir með og án úrkomuskilyrði

Vindhraðapröskuldur fyrir skafrenning er þó mjög háður ástandi snjóþekjunnar hverju sinni og öðrum aðstæðum. Magn skafrennings er mjög háð vindhraða og má gróflega segja að mögulegt skafrenningsmagn vaxi með vindhraðanum í þriðja veldi. Þetta þýðir að við tvöföldun vindhraða verður áttföldun í mögulegu snjóflutningsmagni vindsins. Á Íslandi eru hvassir vindar mjög tíðir víðast hvar yfir vetrarmánuðina. Til þess að skilgreina vel afmarkaðar vindáttir fyrir skafrenning upp úr veðurmælingum er heppilegt að miða við 10 m/s. Algengast er að hinar mismunandi vindáttir séu að jafnaði með mismunandi ríkjandi lofthita og er því rétt að sía burt allar mælingar sem gerðar eru þegar hitastig er yfir frostmarki. Skafrenningur, sérstaklega samfara snjókomu getur átt sér stað við hitastig lítið eitt yfir frostmarki en ágæt viðmiðun er að nota 0° eða kaldara sem viðmið.

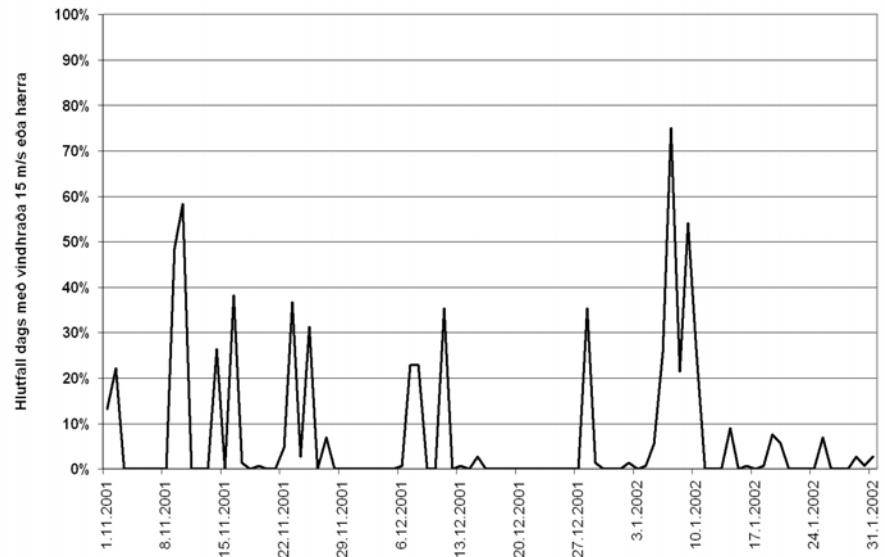
Til þess að kanna betur hegðun óveðra á svæðinu getur einnig verið gott að útbúa vindrósir fyrir vindstyrk yfir 15 m/s og jafnvel 20 m/s.

Úrkoma er venjulega tíðari með ákveðnum vindáttum og miklu máli skiptir fyrir rekstur vega hvort snjóar í logni eða með vindi. Ríkjandi úrkomuáttir eru jafnvel enn mikilvægari en almennar skafrenningsvindáttir vegna þess að við snjókomu er vindhraðapröskuldur skafrennings lægri og allur snjóflutningur virkari. Rétt er að miða við lægri vindhraða en 10 m/s þegar leitað er að ríkjandi úrkomuvindáttum, allt niður í 5-7 m/s, en jafnframt skal hafa í huga að hvössustu úrkomuáttirnar eru mikilvægastar þegar kemur að því að finna vindáttir sem hafa skal til hliðsjónar við snjóhönnun. Vindrós sem lýsir snjókomuvindáttum er búin til á þann hátt að sía mæliröð veðurstöðvar þannig að aðeins standi eftir atburðir þegar frost ríkir og úrkoma mælist í næstu úrkomustöð.



Mynd 1.1 Vinstri: Dæmi um vindrós úr valinni veðurstöð sem sýnir tíðni allra vinda yfir 10 m/s með litakvarða. Að auki hafa verið síuð burt öll mæligildi með hitastig yfir 0° C. Hægri: Sama veðurstöð að viðbættu úrkomuskilyrði.

Vindrósir gefa til kynna uppsöfnuð gildi vindáttu og vindstyrks á ákveðnum stað á ákveðnu tímabili en segja ekkert til um fjölda aðskildra atburða eða tímallengd þeirra. Þetta má skoða nánar með því að telja fjölda daga yfir ákveðnum vindhraðapröskuldi eða með því að útbúa línurit yfir heilt tímabil þar sem fram koma allir atburðir yfir ákveðnum vindhraðapröskuldi og varandi þeirra. Lárétti ásinn á ritinu er þá tímaás en lóðrétti ásinn sýnir varanda atburðar, t.d. sem fjöldi klukkustunda eða hlutfall af hverjum sólarhring.



Mynd 1.2 Varandi vindhraða yfir 15 m/s sem hlutfall af sólarhring fyrir þriggja mánaði tímabil, dæmi frá Möðrudalsöræfum veturinn 2001-2002.

1.3.2 Snjóafar

Gagnlegt er að færa niðurstöður snjómælinga og annarra vettvangsathugana sem gefa yfirlit yfir dreifingu snævar í landslaginu inn á kort. Á sama korti er hægt að skissa inn aðsópssvæði sem tilheyrir mikilvægustu vindáttum. Aðsópssvæði er það svæði sem vindur fer yfir og tekur upp snjó og flytur inn á athugunarstað. Vegna uppgufunar skafrennings (þurrgefing í lofti) er líklega í flestum tilfellum nærri lagi að miða við 3 km sem hámarkslengd þess svæðis sem hefur áhrif á þéttleika snævar í lofti (aðsópssvæðis). Því lengra sem vindur ferðast óhindrað því þéttari verður skafrenningur, allt þar til útfelling snævar hefst á snjósöfnunarsvæði. Rannsóknir hafa sýnt að það tekur vindinn nokkur hundruð metra að ná fullri metnun af snjó eftir að hann kemur inn á snjórofssvæði. Könnun á landslagi á því svæði sem liggur upp í ríkjandi skafrenningsáttir getur þannig gefið upplýsingar um þann mun á skafrenningsmagni sem vænta má á mismunandi vegköflum. Þegar skafrenningur verður samtímis snjókomu hefur lengd aðsópssvæðis minna að segja enda getur þá þéttleiki snævar í lofti orðið mjög mikill jafnvel af stuttu aðsópssvæði.



Mynd 1.3 Skilgreining á aðsópssvæði. Svæðið nær aftur að næsta stóra snjósöfnunarsvæði.

Kort sem sýna áætlaða snjódreifingu, aðsópssvæði og mikilvægustu vindrósir og jafnvel útreiknaða vindhraðadreifingu geta verið mjög gagnleg við val á veglínunum og við mat á því hve mikil krafa er til snjóhönnunar mismunandi vegkafla.

1.3.3 Tölvuhermun á vindi og skafrenningi

Til eru tölvulíkön sem nota má til þess að reikna vindafar og skafrenning. Nota má niðurstöður líkanreikninga til þess að finna snjóþung og snjólétt svæði og einnig má leggja inn tillögur að veghönnun inn í líkanið og reikna áhrif á vind og snjó. Enn fremur má finna svæði sem kunna að vera varasöm vegna veðurhæðar. Líkanreikningar nýtast sérstaklega vel þar sem langt er á milli veðurstöðva en nota má líkön til þess að flytja veðurfarsögu úr þekktri mælistöð inn á óþekktan athugunarstað. Þetta er gert með því að varpa vindrós á milli staða með hliðsjón af útreiknaðri vindhraðadreifingu í landslaginu.

1.4 LEIÐARVAL UM LANDSLAGIÐ

Lega veglínu getur haft mikil áhrif á þær kröfur sem síðan þarf að gera til snjóhönnunar. Svæði sem er tiltölulega lygnt í samanburði við aðliggjandi svæði er oft á tíðum snjóþungt en snjólétt svæði eru oft vindasöm. Heppilegasta staðsetning vegar er á svæði sem er bæði snjólétt og lygnt, en við það minnka kröfur til snjóhönnunar og síður er hætta á því að umferð sé hætta búin vegna veðurhæðar. Það getur oft verið erfitt að finna slík svæði og stundum eru þau ekki til staðar.

Á hæðum og ásum sem standa upp úr landslaginu er venjulega hvassara en í lægðum og lítið af snjó safnast þar fyrir en hins vegar getur snjómagnt á hreyfingu verið mikið og því slæm vegsýn orðið þar vegna kófs. Skeringar og aðrar hindranir á slíkum stöðum geta hins vegar valdið mikilli snjósöfnun vegna hinnar háu snjómettunar loftsins. Hlémegin afkastamikilla snjósöfnunarsvæða er gott vegstæði með tilliti til skafrenningsáraunar án þess að veðurhæð þurfi að vera mikil.

Tölvulíkön

- Vindafar
- Skafrenningur
- Flutningur vindrósa
- Áhrif veghönnunar á snjósöfnun

Lega veglínu

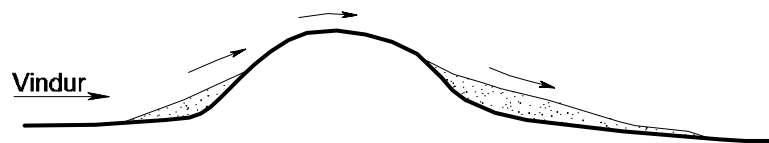
- Snjóþyngsli
- Skafrenningáraun
- Veðurhæð
- Finnast leiðir sem eru snjóléttar og lygnar í senn?

1.4.1 Stefna vegar

Stefna vinds miðað við stefnu vegar hefur venjulega töluverð áhrif á snjósöfnun. Vegi er oftast hættara við snjósöfnun því stærra horn sem myndast milli vindstefnu og stefnu vegar. Það er því ágæt regla að reyna að leggja veg sem mest samsíða ríkjandi skafrenningsvindátt. Engu að síður verður ekki hjá því komist að lengri eða skemmri vegarkafliar liggi þvert á vind og ætti þá að hafa í huga að hærri kröfur þarf að gera til frágangs þversniðsins en á þeim stöðum þar sem vindur stefnir samsíða vegi.

1.4.2 Afstaða til landslags

Reyna skal að nýta náttúrleg snjósöfnunarsvæði í landslaginu þegar völ er á. Vegkafli sem liggur hlémeigin við stórt og afkastamikið snjósöfnunarsvæði verður ekki fyrir eins mikilli skafrenningsáraun og vegur sem liggur til hlés við snjórofsvæði. Gil og lægðir eru dæmigerð snjósöfnunarsvæði og eftir atvikum hlíðar hlémeigin ása, en hlíðar áveðurs og toppar ása og hryggja eru snjórofssvæði. Þó getur brekkufótur áveðurs einnig verið snjósöfnunarsvæði.



Mynd 1.4 Snjósöfnun vð hól eða hæð í landslaginu. Vindhraðafall verður við brekkufót áveðurs og þar getur orðið snjósöfnun. Hlémeigin er lögum og stærð skafla háð krappa hols, halla brekkunnar og fleiri þátum.

Mikið getur skafið af stöðuvötnum þegar þau eru ísilögð og virka þau þannig sem aðsópssvæði en séu þau íslaus virka þau sem snjósöfnunarsvæði. Breiðir árfarvegir og gil geta verið afkastamikil snjósöfnunarsvæði. Kjarr og skógarlundir fella út skafrenning og er hægt að nýta það við val á legu vegar. Þó ber að varast að leggja vegi nær trjám og skjólbeltum en sem nemur 10-15 faldri hæð trjáa, nema þegar um þéttan og víðáttumikinn skóg er að ræða.

1.4.3 Vegir í fjallshlíðum og fjallaskörðum

Vindur hefur ríka tilhneigingu til þess að leggjast eftir stefnu dala og fjarða og er algennt að skafrenningur fari með fjallshlíðum eða skáhalt í þeim. Viðmót hlíða við úrkomuvindátt ræður því hversu snjóþungar þær eru og fellur meiri úrkoma í þeim hlíðum sem snúa undan vindi en í þeim hlíðum sem hafa viðmót gengt ríkjandi úrkomuvindátt. Hins vegar getur snjór skafið upp eftir hlíðum og valdið bæði kófi og sköflum á vegum.

Fyllingar**Hæð yfir umhverfinu**

Háar fyllingar geta safnað meiri snjó á veg en lágar fyllingar

Bratti fláa

Brattir fláar valda frekar snjósöfnun en flatir fláar

Vindátt

"Virkur" halli fláa er háður vindátt

2 Rúmfræði vegarins

2.1 VEGUR Á FYLLINGU

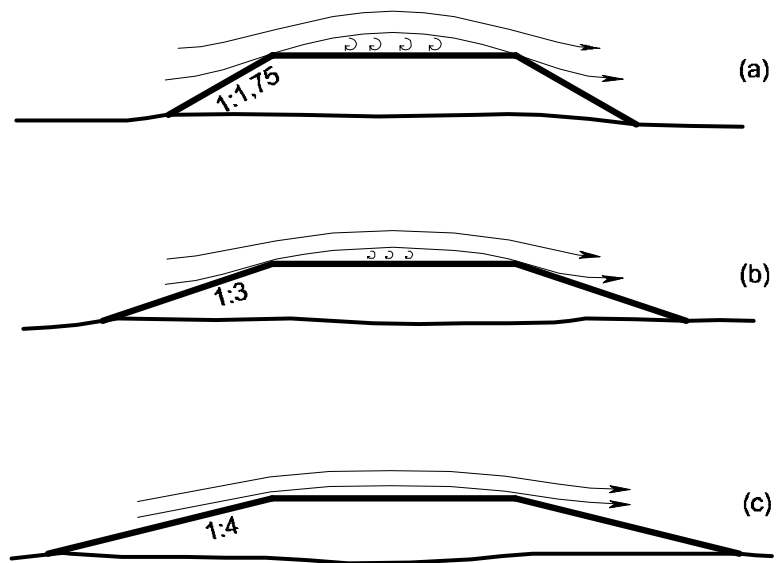
Venjulega er vegköflum á fyllingu síður hætt við snjósöfnun en vegköflum í skeringu. Hæð fyllinga og halli fláa eru þó afgerandi um það hvort vindurinn heldur vegyfirborði snjólausu í skafrenningi eða hvort snjór skafli myndast á veginu. Vegur sem rís upp úr flötu landi kemur fram sem hindrun fyrir vind og hann breytir um stefnu og styrk. Því meiri hindrun sem vegur er, því meiri snjór safnast saman á honum og í grennd við hann.

Vegur með aflíðandi fláum (t.d. flatari en 1:3) kemur fram sem mjög straumlínulöguð hindrun í vindinum og lítil hreyfiorka tapast í streyminu. Af því leiðir að lítil snjósöfnun verður vegna vegarins. Á bröttum fyllingum er hins vegar meiri tilhneiging til snjósöfnunar á veg og eykst hún með vaxandi hæð fyllingar.

Snjódýpt á flötu landi er sjaldnast mikil á Íslandi, og er það einkum vegna þess að oftast snjóar í talsverðum vindi og er því megnið af snjónum rífið burt jafnharðan og fellur hann út þar sem vindhraði er lægri. Það er því sjaldan þörf á því að byggja vegi svo ýkja hátt upp úr landi vegna snjódýptar, en þeim mun mikilvægara að vegfylling sé straumlínulöguð vegna skafrennings.

Snjódýpt á opnu landi verður jafnan mest í lægðum þar sem vindhraði lækkar. Síðla vetrar liggur snjóþekjan gjarnan í sömu hæð yfir landinu og öll ummerki um lægðir eru horfnar. Liggi veglína yfir lægðir og bolla í landslaginu ætti að reyna að láta veghæð halda sér og auka heldur fyllingar í gegnum slík svæði.

Fyllingar þar sem allt að tveggja metra hæðarmunur er á vegi og landinu umhverfis eru oft auðveldari viðfangs en hærri fyllingar. Lágar fyllingar eru minni hindrun fyrir vind og skiptir halli fláa minna máli en á háum fyllingum. Ferill vinds yfir lága fyllingu er betur straumlínulaga og orkutap vindsins er minna. Þegar fyllingar eru lágar er tiltölulega ódýrt að fletja fláana út þannig að bratti þeirra sé 1:3 eða 1:4 en það ætti að duga til þess að tryggja að vegyfirborð hreinsi sig í skafrenningi. Heildarrúmmál í þversniði vegkropps eykst aðeins um 14% við að fletja fláa úr 1:1,75 í 1:3.



Mynd 2.1 Ferill vinds yfir misbrattar fyllingar. Flestar athuganir hafa bent til þess að 1:4 eða flatari fláa þurfi til þess að tryggja að snjór safnist ekki á vegi á fyllingum.

Reiknireglur fyrir lágmarkshæð fyllinga sem taka mið af snjódýpt á landi og skafrenningi hafa verið settar fram af Norem og Tabler.

**Leiðbeiningar
Tablers**

Hæð fyllingar

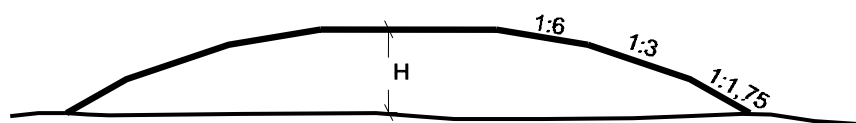
Fer eftir meðalári í snjódýpt

Halli fláa

1:4 á fyllingum undir 2 m, en þrúbrotinn flái á hærri fyllingum

Regla Tablers tekur mið af meðalári í snjódýpt, S_d . Samkvæmt Tabler skal lágmarkshæð fyllingar, H_{min} , vera 40 % af snjódýpt að viðbættum 0,6 m:

$$H_{min} = 0,4 \cdot S_d + 0,6m$$



Mynd 2.2 Tillaga Tablers að þrúbrotnum fláa á háum fyllingum.

Hann leggur áherslu á að forsenda reglunnar er að halli fláa sé ekki brattari en 1:4. Þegar hæð fyllingar er komin yfir 2 m mælir Tabler með því að flái hennar sé lagður með þrepaskiptum halla til þess að beina streymi vinds og skafrennings betur eftir vegyfirborði.

Leiðbeiningar Norems

Hæð fyllingar

Fer eftir meðalári í snjódýpt og fjölda hvassviðrisdaga

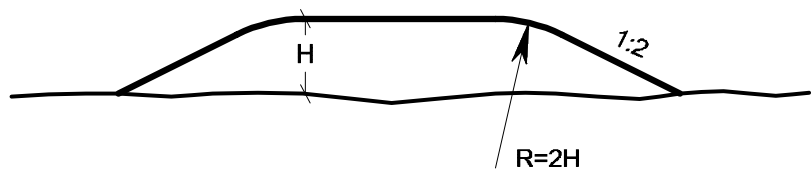
Halli fláa

1:2 en mót vegaxlar og fláa rúnnast saman með radíus $R = 2 \times$ fyllingarhæð

Regla Norem tekur mið af tíðni sterkra vinda á athugunarstað auk meðalárs snjódýptar, S_d . Skilgreindur er fjöldi væntanlegra daga í mánuði þegar vindhraði nær 10 m/s eða hærra. Þar sem von er á 15 dögum eða fleirum á mánuði skal lágmarkshæð fyllinga vera 2,0 m. Sé snjódýpt jafnframt meiri en 1,5 m skal lágmarks fyllingarhæð vera samkvæmt:

$$H_{\min} = S_d + 0,5m$$

Þar sem fjöldi daga með vindhraða yfir 10 m/s er á bilinu 10-15 gildir $H_{\min} = S_d$ en þó ekki lægri en 1,5 m. Með 6 - 10 daga gildir $H_{\min} = S_d$ þar sem sérstaklega má búast við skafrenningsáraun og að lágmarki 1,0 m. Þegar fjöldi hvassviðrisdaga er áætluður færri en 6 setur Norem engar kröfur til lágmarksfyllingarhæðar.



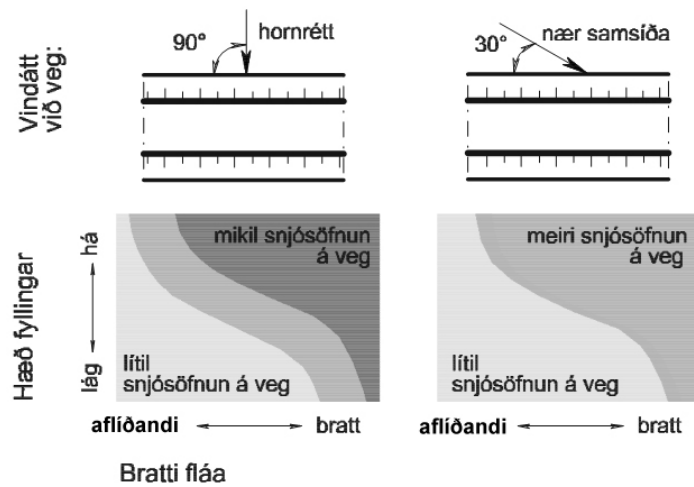
Mynd 2.3 Tillaga Norems að rúnnaðri fyllingu fyrir allar fyllingarhæðir.

Norem bendir á að þrátt fyrir góða straumlínulögun með fláa 1:4 hefur slíkur flái einnig ókosti; kostnaður vex hratt þegar fyllingar hækka og meiri hætta er á því að snjóruðningar á vegöxl hækki og valdi skafrenningsvanda. Þess í stað leggur Norem til að fylling sé byggð með fláa 1:2 en að samskeyti axlar og fláa séu rúnnað af með radíus sem er nálægt tvisvar sinnum fyllingarhæðin. Þetta krefst þess að fyllingin breiðkar lítið eitt til hvorrar handar, en nauðsynleg breiðkun er háð fyllingarhæð.

Erfitt getur reynst að byggja veginn með afrúnnaðum fyllingum en í praksís tilsvavar þessi afrúnningur um það bil því að leggja hluta fláans út frá vegöxl með halla 1:4 og síðan með 1:2 niður í fláafót.

Ókosturinn við það að fletja út fláa hárra fyllinga er sá að umframmagn jarðefna sem það krefst eykst hratt með aukinni fyllingarhæð auk þess sem flatarmál lands sem vegurinn krefst eykst.

Þegar þessar tvær tillögur eru bornar saman sést að markmiðin eru þau sömu þó að nokkru muni á útfærslu. Upp úr stendur að mikilvægt er að gengið sé frá vegum á háum fyllingum á þann hátt að vindstefna í lóðréttum fleti á efsta hluta fláa sé stillt af þannig að hún myndi ekki stórt horn við vegöxl.

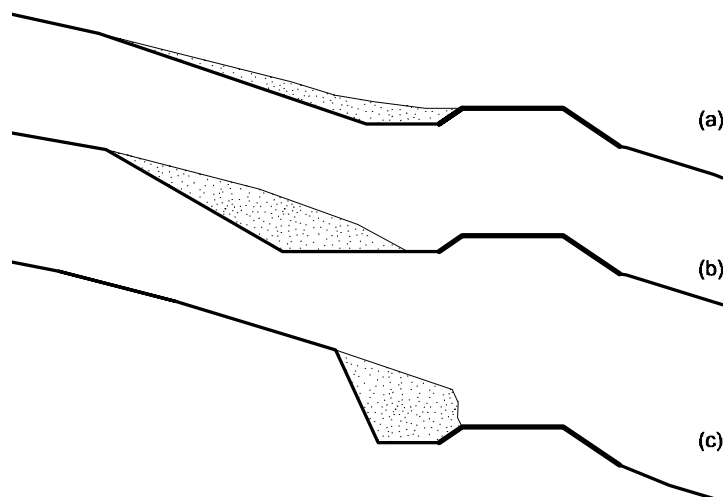


Mynd 2.4 Myndirnar sýna áhrif fyllingarhæðar, bratta fláa og vindáttar á snjósöfnun.

Hér þarf að hafa í huga, eins og fjallað er um síðar, að þverhalli vegar skiptir máli þegar skoðað er hornið milli fláa og vegaxlar eða vegyfirborðs.

2.2 VEGUR Í SKERINGU

Skeringar eru þeir staðir sem hvað oftast valda snjóvandamálum á vegum og er því mikilvægt að gengið sé vel frá þeim. Vindur og snjór geta hegðað sér á mjög ólíkan hátt í ólíkum gerðum skeringa. Stefna skafrenningsvindáttar, hæð, breidd og halli skeringar ráða þar mestu um.



Mynd 2.5 Aðferðir við að ná stjórn á snjósöfnun í skeringum í landi með mismunandi hliðarhalla.

Snjóhönnun skeringa

Jafnvægisakafli

Skafl endar neðan vegaxlar

Snjórými

Mikil snjósöfnu áður en skafl nær inn á veg

Tíður mokstur

Lítið pláss fyrir snjó en rými fyrir snjóblásara í vegrás

Halli skeringa

Aflíðandi skeringar

Tvívítt streymi, einsleit snjósöfnun eftir vegi

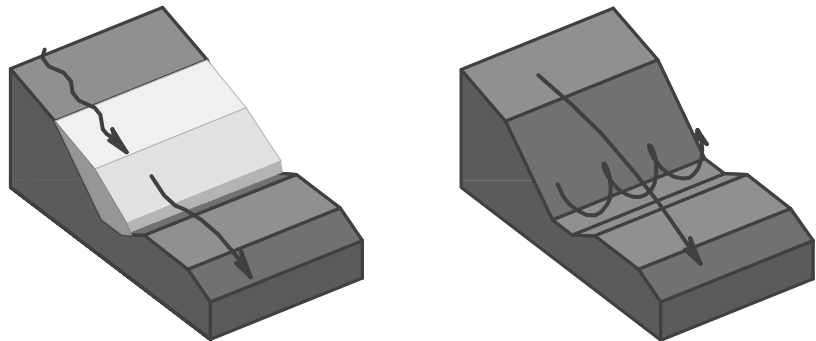
Brattar skeringar

Prívítt streymi, breytileg snjósöfnun eftir vegi

Til þess að tryggja aðgengi á vegum undir skeringum þarf a.m.k. eitt þriggja eftirfarandi atriða að vera fyrir hendi (Mynd 2.5); (a) jafnvægisakafli endar á vegfláa neðan axlar, (b) mikið snjósöfnunarrými er til staðar og unnt er að hreinsa snjó úr skeringu, (c) aðstæður leyfa ekki mikið rými fyrir snjó en unnt er að hreinsa snjó reglulega úr skeringu án þess að trufla umferð.

Tilraunir og athuganir hafa leitt í ljós að vindhegðun og skafrenningi í vegskeringum má í megindráttum skipta upp í tvo flokka. Annars vegar svokallaðar tvívíðar aðstæður, þar sem lítil breyting verður á láréttri stefnu vinds á leið í gegnum skeringuna og yfir veg. Hins vegar eru það þrívíðar aðstæður, en þá verður mikil stefnubreyting og oft á tíðum sterk hvirflamyndun.

Við tvívíðar aðstæður eru litlar breytingar í lengdarstefnu vegarins en við þrívíðar aðstæður getur orðið stór munur á skafrenningi og snjósöfnun þegar ferðast er eftir veginum meðfram skeringu. Aflíðandi eða flatar skeringar eru dæmigerðar fyrir tvívítt vindstreymi svo lengi sem þær mynda ekki mikla hallabreytingu við landið ofan skeringar. Þrívítt streymi er hins vegar algengast að sjá í bröttum og háum skeringum þar sem skafrenningsvindátt stefnir skáhalt á veg (sjá eftirfarandi mynd).



Mynd 2.6 Ferlar vinds við a) tvívíðar aðstæður og b) þrívíðar aðstæður í skeringum.

Áhrif vindstefnu

Halli og snjórými mælist í stefnu skafrenningsvindáttar

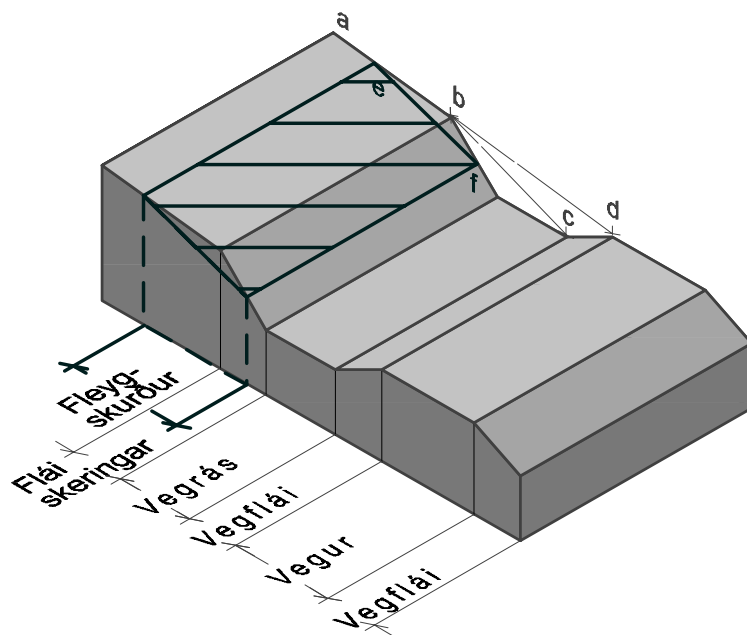
Við mat á halla lands í skeringu og snjósöfnunarrými í hverju sniði skal taka tillit til stefnu skafrenningsáttar. Virkur halli skeringar minnkar því meir sem vindátt víkur frá hornréttri línu við veg.

2.2.1 Lágur skeringar

Lágur skeringar meðfram vegum á skafrenningssvæðum ættu helst að vera nokkuð breiðar og aflíðandi. Brattar og lágur skeringar hafa þann ókost að upphafspunktur snjósöfnunar er mjög nálægt veginum, þær gefa lítið geymslurými fyrir skafla og hætta er á því

að skaflar nái fljótt inn á veg. Lágar skeringar í samanburði við háar skeringar hafa tiltölulega lítil áhrif á vindstreymi. Þær taka litla orku út úr vindinum og heildar snjómagn sem þær safna er minna. Engu að síður geta þær valdið mjög erfiðum sköflum á vegum.

Jafnvel lágar skeringar á tiltölulega flötu landi þarf að vanda. Á Íslandi hefur oft verið miðað við að fletja skuli skeringu út á þann hátt að land falli alls staðar undir línu sem dregin er út frá vegöxl með hallanum 1:6. Þetta er lína d-b á myndinni. Öruggara er að draga skeringu með hallanum 1:6 út frá fláafæti, c-b, en þetta krefst víðari og flatari skeringar. Í mjög bröttu landi er þetta hins vegar ógerlegt.



Mynd 2.7 Skilgreiningar á dæmigerðum flötum í hönnun skeringa.

Stefna skaflayfirborðs sem myndast í skeringu eða í náttúrulegu snjósöfnunarsvæði er háð landhalla ofan skeringar, halla í skeringu og afstöðu til vegarins. Þess vegna getur oft verið nær ómögulegt að tryggja að skafl nái ekki inn á veg með því að breyta landi eingöngu í hinu eiginlega skeringarsvæði eins og skilgreint er hér að ofan. Þess í stað getur reynst gott að lækka land lítið eitt ofan hinnar eiginlegu skeringar til þess að stýra stefnu skaflayfirborðs í skeringarsvæðinu. Þetta er gert með fleygskurði e-f á skissunni hér að ofan.

Dæmi um ráðstöfun af þessu tagi sem líkleg er til þess að skila góðum árangri er að lækka landið lítið eitt ofan skeringar með aflíðandi sneiðingu upp í landið, sem myndar um 6° horn við land ofan sneiðingar (10% hallamunur). Á skissunni eru þetta línurnar a-e og e-f. Markmið aðferðarinnar er að flöturinn e-f valdi lítilli

vindhraðalækkun og safni sem minnstum snjó. Þetta leiðir til þess að brún hinnar eiginlegu skeringar við vegrás lækkar og skafllinn í henni endar á vegfláa, c-d. Dæmi um tillögur að endurbótum skeringa þar sem þessari aðferð er beitt er að finna í niðurstöðum verkefnis sem unnið var af höfundu fyrir Vegagerðina [6].

2.2.2 Háar skeringar

Skil milli þess sem kallast háar skeringar og lágar gætu legið um það bil við 2 m hæðarmun vegar og staðar þar sem óhreyft land mætir skeringu. Mikilvægast er þó að gera greinarmun á þeim auknu áhrifum sem skeringar hafa á vindstreymi og skafrenning eftir því sem þær hækka. Háar skeringar valda meira orkutapi úr vindinum og heildarsnjómagn sem þær geta safnað er meira. Þegar fláar hárra skeringa eru frekar flatir hegða þær sér um margt líkt og lágar og flatar skeringar. Þær hafa þann kost að upphafspunktur snjósöfnunar er langt frá veginum og þær geta geymt mikið snjómagn áður en skafll nær inn á veg. Það er því óhætt að segja að geometrískar kröfur til hárra og flatra skeringa geti oft verið lægri en til lágra skeringa vegna þess mikla snjómagns sem þær geta geymt. Þetta þarf þó að sannreyna hverju sinni og meta það snjómagn sem safnast getur fyrir án þess að vegur sé í hættu. Hættan er hins vegar sú að þegar skafll úr háum aflíðandi skeringum nær vegi er hann oft á tíðum mjög djúpur. Á snjóþungum svæðum og þar sem von er á miklum skafrenningi er full ástæða til þess að hanna háar aflíðandi skeringar með það fyrir augum að jafnvægisskafll lendi neðan vegaxlar. Í mjög bröttu landi getur það þó verið ómögulegt. Þá ætti að leggja skeringuna þannig upp að hún safni sem mestu snjómagni áður en skafll nær vegi og ganga þannig frá henni að unnt sé að hreinsa snjó úr henni með snjómoksturstækjum (sbr. Mynd 2.5 b)

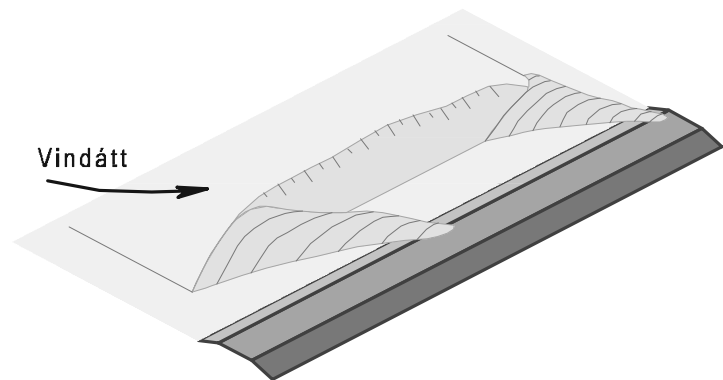
Háar og brattar skeringar

Hætta á þétu kófi undir allri skeringunni

Endar skeringar eru varasamir vegna snjósöfnunar

Um brattar háar skeringar gilda önnur lögmál en fyrir flatar skeringar. Undir háum og bröttum skeringum geta myndast sterkir hvirflar sem hreinsa svæðið undir skeringunni að mestu leyti af snjó en flytja hins vegar með sér mikið snjómagn sem síðan fellur út þar sem hvirfill missir afl sitt. Vindur brotnar á brúnum skeringarinnar og breytir um stefnu. Ef vindur stefnir því sem næst hornrétt á veg getur myndast svokallaður standandi hvirfill sem ber með sér mikið snjókóf, en lítið snjómagn fellur út í skafla.

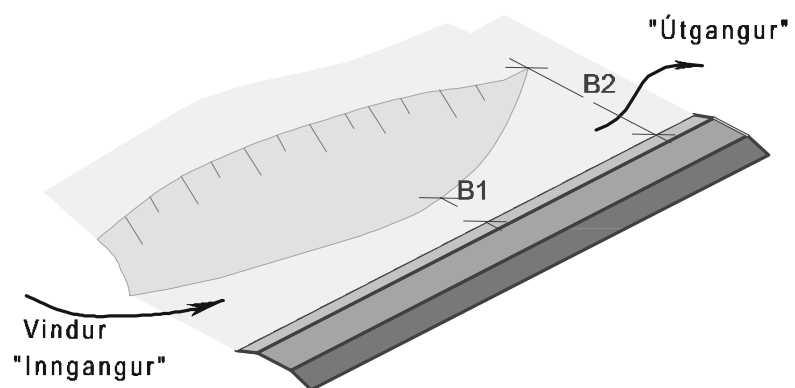
Þegar vindur stefnir skáhallt yfir brún skeringar brotnar hann og myndar hvirfil sem stefnir nær samsíða veginum. Slíkur hvirfill getur flutt mikið magn snævar samsíða vegi í átt að enda skeringarinnar. Þann enda skeringarinnar sem snýr upp í vindinn má skilgreina sem “inngang” skeringarinnar og þann enda sem liggur fjær má skilgreina sem “útgang”.



Mynd 2.8 Dæmigerð snjósöfnun undir hárrí og brattrí skeringu. Snjór sest við inngang og útgang og getur lagst í löngum skotsköflum inn á veg.

Hvirfill byrjar að byggjast upp við innganginn og styrkist eftir því sem neðar dregur undan vindi. Við innganginn er hvirfill ekki orðinn mjög öflugur og því myndast oftast skaflar undan honum við inngang skeringar og geta náð inn á veg. Eftir því sem hvirfill ferðast lengra eftir skurðinum undir skeringunni verður hann snjóríkari þar sem inn í hann streymir nýtt og snjómettað loft frá brúnum skeringarinnar. Ef skering er mjög löng getur komið að því að hvirfill yfirmettist eða bresti og felli út skafla áður en útgangi skeringar er náð. Við útgang skeringarinnar blandast hvirfill við loftið sem streymir í frjálssu streymi framhjá enda hennar, sveigir af leið í átt yfir veginn og fellir út stóran skafl á veg.

Ofangreind lýsing er dæmigerð fyrir hegðun undir háum og bröttum skeringum þar sem vindur stefnir skáhalt yfir skeringarbrún. Straumfræðitilraunir hafa útskýrt það skaflamyndstur sem hér er lýst og algengt er að finna þar sem svona háttar til. Með tilraunum hefur verið fundin heppileg lögun skeringa til þess að draga úr þessari skaflamyndun.



Mynd 2.9 Tillaga að bogadreginni lögun skeringar sem víkkar vel út til endanna. Þessi frágangur eykur vindhraða undir skeringu, minnkar tilhneigingu til snjósöfnunar og flytur snjósöfnunarsvæði fjær vegi [heimild 4].

Sú leið sem helst er talin geta dregið úr óæskilegri skaflamyndun undir bröttum háum skeringum er að víkka inngang og útgang skeringa þannig að skaflar á þessum svæðum geti lagst í breiða vegrás áður en þeir ná veginum. Skeringar sem lagðar eru með þessu sniði mynda straumlínulagaða leið fyrir vind og skafrenning og draga úr orkutapi vindsins, sjá Mynd 2.9. Háar og brattar skeringar með þessu sniði fara einnig betur í landslagi en beinar skeringar sem fylgja föstu kennisniði.

2.3 Lang- og þverhalli vegar

2.3.1 Hallabrot milli vegar og fyllingarfláa, þverhalli í beygju

Þverhalli vegar getur haft töluvert að segja um snjósöfnun á akbraut. Í raun er það ekki þverhallinn sjálfur sem skiptir máli heldur samspil þverhalla vegar og halla fláa. Hornið milli vegyfirborðs og vegfláa ræður því hvort vegkroppurinn telst straumlínulaga með tilliti til skafrennings og snjósöfnunar eða hvort streymið skilst frá yfirborðinu og hlésvæði myndast undir því.

Þetta má sjá á vegum víða í beygjum. Á leið inn í beygjuna verður breyting á þverhalla og nær hann hámarki inni í beygjunni. Við þetta eykst hallabrot milli vegfláa og vegyfirborðs og snjósöfnun getur átt sér stað á veginn á versta stað inni í beygjunni. Slíkir skaflar eru alla jafna ekki djúpir en troðast niður undan umferð og mynda hálkubletti í beygjum.

Til þess að sporna við slíkri skaflamyndun þarf að fletja út vegfláa á leið inn í beygjuna og í beygjunni sjálfri þannig að hallabrot milli fláa og vegayfirborðs aukist ekki. Með því móti má freista þess að sams konar straumlínulögun náist og á aðlægum vegköflum.



Mynd 2.10 Nauðsynlegt er að fletja út fláa þegar þverhallabreyting verður á vegi á leið inni í beygju.

Til þess að kanna samband milli halla fláa og þverhalla vegar má reikna út hversu mikið þarf að fletja út fláa þegar þverhallabreyting verður, með því að halda föstu horni milli fláa og vegyfirborðs þegar þverhalli eykst. Eftirfarandi tafla sýnir dæmi um þetta.

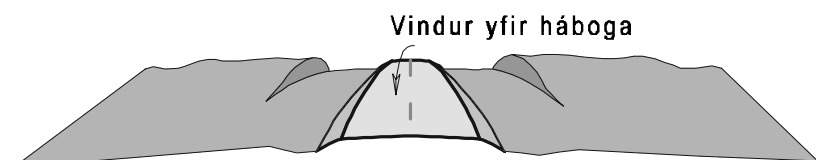
Tafla 2.1 Fláann verður að fletja út þegar vegur með 3,5 % þakhalla fer inn í beygju og fær 7 % þverhalla, ef stefnubreyting á að haldast. Flái 1:2 fari í 1:2,5 og flái 1:3 fari í 1:3,5 í beygjunni.

Flái	Þverhalli	Stefnubreyting
1:2,0	3,5 ‰	25°
1:2,5	-7 ‰	25°
1:3,0	3,5 ‰	16°
1:3,5	-7 ‰	16°

2.3.2 Hábogi og langhalli

Þar sem vegur fer yfir hæð í stefnu skafrenningsvindáttar verður vindhraðalækkun á vegi hlémegin hæðarinnar. Á slíkum stað getur skaflamyndun átt sér stað rétt eins og hlémegin hæða á óhreyfðu landi. Radíus háboga yfir hæðina getur haft áhrif á það hvort skaflamyndun hefst á slíkum stað, og halli vegarins hlémegin hæðar getur ráðið því hve djúpir skaflar verða.

Vert er að skoða sérstaklega langsníð og þversníð vegar þar sem hann fer á háboga yfir hæð í stefnu skafrenningsvindáttar. Ef vegur fer í skeringu á báðar hliðar yfir hæðina er mikilvægt að skeringarnar séu eins breiðar og kostur er og helst ættu þær að vera flatar frekar en brattar.



Mynd 2.11 Vegur sem fer á háboga í skeringu yfir hæðardrag. Við vindstefnu samsíða vegi yfir hæðina er hættu á snjósöfnun á vegi hlémegin hæðar.

3 Hindranir við veg

Ýmis mannvirki í nágrenni vegar geta haft áhrif á skafrenning. Þetta eru bæði mannvirki sem tilheyra veginum sjálfum og önnur mannvirki eða hindranir.

3.1 VEGRIÐ

Þekkt er að vegrið hafa áhrif á skafrenning og snjósöfnun. Vegrið er hindrun sem tekur orku úr vindinum og framleiðir túrbulens. Þetta veldur bæði skaflamyndun á veg og auknu snjókófi í sjónhæð ökumanna. Skaflar myndast sérstaklega við enda vegriða þar sem þau eru tekin niður í jörðu.

Vitað er að grannir og straumlínulaga vegriðsprófið henta betur á skafrenningsstöðum en svokölluð hefðbundin vegrið. Ennfremur hefur frágangur vegriðsenda mikið að segja. Áhrif “snjóvænna” vegriða og endafrágangs hafa verið könnuð á Íslandi [3].

Í vegstöðlum er kveðið á um að forðast skuli uppsetningu vegriðs í lengstu lög með því að íhuga þær aðgerðir sem nota má til þess að komast hjá kröfu um vegrið. Oft á tíðum er ódýrara og öruggara að beita öðrum aðgerðum, sem einnig fara betur í umhverfinu. Aðgerðir til þess að komast hjá notkun vegriðs geta verið t.d. að fletja út fyllingarfláa eða að fjarlægja hættulega hindrun með öðru móti. Þá kemur til greina að draga úr áhrifum vegriðs á snjóaðstæður á vegi með því að breikka fyllingu og leggja efsta hluta hennar með hallanum 1:3 eða flatari og staðsetja vegrið þar, en þá ná áhrif vegriðs ekki inn á veg.

Endafrágangur vegriða á skafrenningssvæðum er mikilvægur. Æskilegt er að endi vegriðs sveigi vel út frá vegbrún á síðusta kaflanum til þess að draga úr líkum á því að skafl frá vegriðsenda nái inn á veg. Um endfrágang vegriða á skafrenningsvæðum er nánar fjallað í heimild nr. 3.

Á brúm geta neikvæð áhrif vegriða magnast sérstaklega þar sem þau standa uppi á bita við jaðar brúardekks. Bitinn þrengir enn frekar að vindinum og líkur á skaflamyndun aukast. Þetta er sérstaklega áberandi við brúarenda þar sem blöndun verður á loftstraumum.

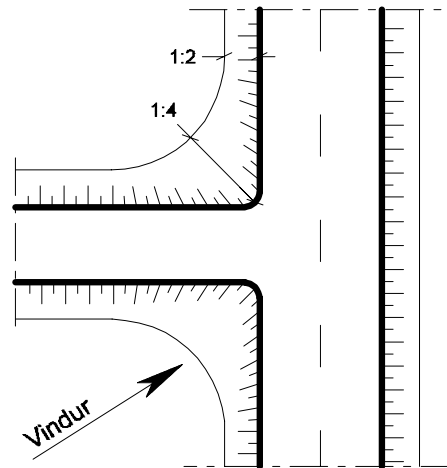
3.2 AÐRAR HINDRANIR

3.2.1 Vegamót

Algengt er að á vegamótum verði staðbundin snjósöfnun inn á akbraut. Vegfyllingar breyta jafnan stefnu vinds lítið eitt á þann hátt að hann leggst meira samsíða vegi á leið sinni yfir hann en aðfallshorn vinds á veglínu segir til um. Stefubreyting er aðallega

háð hæð og bratta fyllingar. Þar sem tvær vegfyllingar koma saman á vegamótum eru líkur á því að tveir vindstrengir verði leiddir saman af þessum völdum yfir miðjum vegamótum. Á blöndunarsvæði tveggja snjóríkra vindstrengja eru alltaf líkur á útfellingu snævar og skaflamyndun.

Til þess að sporna við skaflamyndun á vegamótum er ráð að fletja út vegfláa í kverkinni þar sem fyllingar skerast. Þetta getur oft verið erfitt þar sem vatnsrás samsíða aðalvegi fer í ræsi eða stökk undir hliðarveg og þarf því að lengja ræsi verulega.



Mynd 3.1 Vegamót aðalvegjar og hliðarvegjar. Á myndinni er sýnd tillaga að úflöttum fláum í kverkinni til þess að skila góðum árangri.

3.2.2 Vegskálar og göng

Þar sem gangnamunnar opnast undan fjallshlíðum eru líkur á snjósöfnun. Þessu má komast hjá með því að láta vegskála ná vel út frá hlíðinni. Við lengri vegskála er hins vegar hætt á því að skafrenningsvindar sem stefna frá fjalli geti dregið skafla frá enda vegskála og yfir veginn. Munni vegskála ætti að víkka út við endann til þess að minnka líkur á því að skafla dragi frá endaveggjum og inn á veg.

3.2.3 Umferðarskilti og vegvísar

Hér á landi hefur tíðkast að byggja fyllingarpúða undir skilti og upplýsingatöflur þar sem þau standa við vegi. Þessar viðbótarfyllingar virka sem hindrun á vindstreymi meðfram veginum og valda því oft að skafla dregur inn á veg. Þetta eru sjaldnast stórir eða djúpir skaflar en eru engu að síður mjög hættulegir þar sem þeir geta hæglega orðið til þess að snúa bifreiðum sem ekið er á þá. Heppilegra væri að reisa skiltin beint upp úr jörð eða vegrás og forðast að byggja slíkar aukafyllingar sem hanga utan á vegfyllingunni. Þá þarf lengri stoðir undir skilti og ef til vill stífur í mörgum tilfellum. Ef kosið er að reisa skilti á slíkum “hangandi” fyllingum ættu þær að vera með frekar flötum fláum og hafa allar

kverkar og kanta vel rúnnaða. Þetta krefst aftur á móti meira magns fyllingarefna og því spurning hvort ekki er rétt að sleppa fyllingunni og nota lengri stoðir og stífur undir skiltið í staðinn eins og áður sagði.

3.2.4 Umferðareyjur og kantsteinar

Kantsteinar og umferðareyjur geta valdið sköflum í skafrenningi. Þá valda kantsteinar og umferðareyjur því að snjómokstur verður erfiðari og hætta er á því að snjóruðningar byggist upp í kjölfarið og auki enn frekar á snjósöfnun inn á veg. Þrátt fyrir aukið umferðaröryggi sem kantsteinar og eyjur við gatnamót hafa í för með sér að sumarlagi ætti að huga vel að skafrenningsmálum áður en slíkar lausnir eru valdar. Þetta er sérstaklega brýnt á opnum svæðum þar sem von er á miklum skafrenningi.

3.2.5 Hús

Hús og önnur mannvirki hafa áhrif á skafrenning og snjósöfnun. Stærð og lögun hluta ráða því hve mikil þessi áhrif eru og einnig afstaða þeirra til ríkjandi vindáttar. Til eru reynslugögn og rannsóknir um snjósöfnun vegna húsbygginga og er rétt að skoða sérstaklega slík mál þar sem hús og önnur mannvirki standa á opnum svæðum við vegi þar sem von er á miklum skafrenningi. Við verstu aðstæður geta hús valdið sköflum sem eru jafnháir húsi og margföld hæð þess á lengd.

3.3 GRÓÐUR

3.3.1 Uppgræðsla á vegsvæði

Sina á vegöxl og í fláum getur hæglega valdið sköflum inn á veg. Sláttur á vegfláum síðla sumars ætti að draga úr þessari hættu. Jafnframt ætti það að vera hluti af sumarviðhaldi að fjarlægja snarrótarhnausa og annan gróður sem skríður upp vegfláann og inn á vegöxl.

3.3.2 Tré

Alþekkt er að einstök tré, trjálundir og skjólbelti valda snjósöfnun. Víða á íslenska vegakerfinu veldur trjágróður skafrenningsvanda- málum þar sem gróðurinn stendur of nærri vegi. Þar sem trjálundir hafa mikla útbreiðslu séð í stefnu vindsins er minni hætta á því að snjó dragi alla leið í gegnum þá og inn á veg ef hann stendur nærri. Við hliðarjaðra trjálunda er þó hætta á því að snjó geti dregið meðfram þeim og valdið löngum sköflum. Sem viðmiðunarreglu má hafa í huga að skaflar hlémegin trjágróðurs geta verið allt að tífaldri hæð trjáanna að lengd.

Vert er að reyna að nýta snjósöfnunaráhrif trjágróðurs á jákvæðan hátt fyrir vegi og draga þannig úr skafrenningsáraun.

4 Varnarvirki og snjósöfnun

4.1 SNJÓGIRÐINGAR

Snjógirðingar hafa verið notaðar með góðum árangri við vegi. Ef vel á að vera þarf þó að vanda staðsetningu þeirra vel. Virkni snjógirðinga er mjög mikil í upphafi en hún fellur hratt þegar skafll tekur að vaxa en girðing hefur engin áhrif eftir að skafll vegna hennar nær jafnvægisástandi. Snjógirðingar hafa því takmörkuð áhrif þar sem von er á langvarandi og miklum skafrenningi. Til þess að koma að góðu gagni við slíkar aðstæður þarf að reisa nokkrar samsíða raðir af girðingum eða að hafa þær háar, t.d. um 2,5 til 3 m á hæð. Hámarks magn snævar sem girðing getur safnað vex með hæð hennar í öðru veldi. Til eru góðar heimildir um notkun snjógirðinga [1, 2, 5, 7]

4.2 SKJÓLBELTI

Skjólbelti hafa verið ræktuð markvisst með það fyrir augum að draga úr skafrenningi á vegum. Þau geta verið mjög afkastamikil til snjósöfnunar og fara betur í landinu en snjógirðingar. Ókosturinn er hins vegar sá að ræktun skjólbelta á Íslandi tekur langan tíma og árangur getur verið háður því að tímabundið skjól sé útbúið á viðkvæmustu árum trjáplantnanna, en ungar trjáplöntur eru viðkvæmar fyrir útpurrkun í vindi að vetrarlagi og auk þess geta þær skemmst vegna ágangs skafrennings. Á nokkrum stöðum á landinu hafa verið ræktuð skjólbelti við vegi en ekki hefur verið leitað heimilda um gerð þeirra eða árangur vegna þeirra.

4.3 JARÐVEGSMANIR OG GARÐAR

Jarðvegsmanir og garðar hafa mikil áhrif á vindstreymi og skafrenning og má nota til þess að safna snjó á fyrirfram ákveðna staði. Garðar sem liggja þvert á vind safna þó tiltölulega litlu snjómagni miðað við hæð og eru líkur á því að meira fái út úr þeim með því að nota þá sem leiðigarða skáhalt á skafrenningsvindátt. Slíkir leiðigarðar geta dregið verulega úr skafrenningsmagni á stóru svæði hlémegin en mjög langur skafll myndast hins vegar út frá enda garðsins. Ef þess er gætt að endaskafll garðs nái ekki inn á veg getur notkun þeirra verið réttlætánleg við ákveðnar aðstæður. Líkt og við notkun snjógirðinga er fjöldi ólíkra skafrenningsvindátta afgerandi um það hvort jarðvegsgarður skilar góðum árangri til snjóvarna.

Heimildir

1. Björn Ólafsson, 1984. *Snjór, snjósöfnun-snjóvarnir-snjómokstur*. Vegagerð ríkisins.
2. Norem, H., 1994. *Snow Engineering for Roads*. Handbook no. 174. Norwegian Public Road Administration, Road Research Laboratory, Oslo.
3. ORION Ráðgjöf og Vegagerðin, 2003. *Virgni vegriða við vetraraðstæður*. Áfangaskýrsla I. Verkefni styrkt af rannsóknarsjóði Vegagerðarinnar. Orion Ráðgjöf, Reykjavík.
4. Skúli Þórðarson, 2002. *Wind Flow Studies for Drifting Snow on Roads*. Ph.D. thesis. Norwegian University of Science and Technology, Trondheim.
5. Sigurður Kiernan og Árni Jónsson, 2000. *Snjógrindur*. Handbók. Unnið fyrir Vegagerðina. ORION Ráðgjöf, Reykjavík.
6. Skúli Þórðarson, 2004. *Staðbundin skaflamyndun vegna skafrennings á vegum*. Verkefni styrkt af rannsóknarsjóði Vegagerðarinnar. Orion Ráðgjöf, Reykjavík.
7. Tabler, R.D., 1994. *Design Guidelines for the Control of Blowing and Drifting Snow*. SHRP-H381. National Research Council, Washington DC.