

4

**MÆLINGAR Í VEGAGERÐ
LEIÐBEININGAR 2010**

LEI-3402, útg. 2



VEGAGERÐIN

Flokkun gagna innan vegagerðarinnar

Flokkur	Efnissvið	Einkenni (litur)
1	Lög, reglugerðir og önnur fyrirmæli stjórnvalda	Svartur
2	Stjórnunarleg fyrirmæli, skipurit, verkaskipting og númeraðar orðsendingar	Gulur
3	Staðlar, almennar verklýsingar og sérskilmálar	Rauður
4	Handbækur og leiðbeiningar	Grænn
5	Greinagerðir, álitsgerðir, skýrslur og yfirlit	Blár
Ú	Útboðslýsing	

EFNISYFIRLIT

INNGANGUR	2
1. GRUNNSTÖÐVANETIÐ	3
2. HÆÐARKERFI	5
3. FASTMERKI	7
4. UPPSTILLING OG ÁTTUN GPS-TÆKJA	11
5. MARGHYRNINGSMÆLING	14
Stilling botnstykkja	16
Útjöfnun	16
Nákvæmniskröfur	16
6. HALLAMÆLINGAR	17
Tækjabúnaður	17
Rafræn hallamælitæki og plastkvarði	17
Rafræn hallamælitæki og „Invar“ stangir	17
Almennar vinnureglur	18
Nákvæmni	19
Almennt	20
Stilling tækis	21
Mæliaðferð	21
7. ÚTSETNING	23
Framkvæmdir	25
8. ÞVERSNIÐ/LANGSNIÐ	26
9. BRÚARSTÆÐI	28
10. ÚTTEKTAR - OG EFTIRLITSMÆLINGAR	29
11. BERGSKERING	29
12. SIGMÆLINGAR	29
13. DÝPTARMÆLINGAR	33
14. NÁMU- OG HAUGAMÆLINGAR	36
15. SJÁVARFALLAMÆLINGAR	37
16. FASTMERKJASKRÁ	39
17. PUNKTLÝSINGAR HJÁ VEGAGERÐINNI	41
18. ÖRYGGISMÁL	43
19. LÖG OG REGLUGERÐIR	44
Úr Umhverfislögum	44
Úr Vegalögum	45
Úr Skipulags og byggingarlögum	45
Úr Náttúruverndarlögum	46

INNGANGUR

Mælingamenn Vegagerðarinnar hafa síðustu áratugi séð um flestar þær landmælingar og hönnunarmælingar sem stofnunin hefur þurft á að halda vegna þeirra framkvæmda og rannsókna sem henni hafa verið falin. Til að samræma vinnulag og mæliaðferðir Vegagerðarinnar er talið nauðsynlegt að taka saman vinnulýsingar fyrir hinar ýmsu mæliaðferðir og gera grein fyrir hvernig standa skuli að mælingum fyrir hin ýmsu verkefni.

Fram að þessu hafa mælingamenn Vegagerðarinnar lítið sem ekkert haft til að styðjast við varðandi mæliaðferðir fyrir hin ýmsu verkefni og hefur þessi kunnátta helst gengið mann frá manni þ.e.a.s. mælingamaður sem er að hætta störfum hefur kennt þeim sem er að taka við starfinu. Þá er ekki ólíklegt að verkfræðistofum verði í auknum mæli falið að sjá um mælingar á þeim verkum sem þær eru að hanna fyrir Vegagerðina og er þá nauðsynlegt fyrir þær að hafa einhverjar leiðbeiningar um mælingar eins og Vegagerðin vill hafa þær. Ætlunin er að bæta úr þessu með þessum leiðbeinandi vinnulýsingum sem mælingamenn geta haft til hliðsjónar við mælingar á hinum ýmsu verkefnum. Það verður aldrei hægt að semja reglur þar sem sagt er til um hvernig á að mæla alla skapaða hluti og áfram verður að treysta á hyggjuvit mælingamannsins, en það er von okkar að þessar leiðbeinandi vinnulýsingar verði til að samræma vinnulag og vinnuaðferðir mælingamanna Vegagerðarinnar og þeirra sem sinna slíkum verkefnum fyrir stofnunina.

Leiðbeiningarnar voru unnar fyrir fé úr Sérverkefnasjóði Vegagerðarinnar. Jón Sverrir Erlingsson á Veghönnunardeild Vegagerðarinnar stýrði verkinu. Drög að leiðbeiningunum voru rýnd af mælingamönnum Vegagerðarinnar.

1. GRUNNSTÖÐVANETIÐ

Árið 1993 var mælt nýtt grunnstöðvanet með 119 stöðvum jafndreifðum um allt land. Haustið 1997 kom út skýrsla „GPS-mælingar í grunnstöðvaneti 1993“ þar sem niðurstöður GPS-mælinganna frá 1993 eru birtar. Hnit sem þar eru birt á þremur mismunandi formum, eru: jarðmiðjuhnit í kerfi ITRF93.6, breidd, lengd og hæð yfir sporvölu GRS80 (óverulegur munur er á henni og WGS84 kerfinu) og þá eru hnit mælistöðvanna gefin í hornsannri keiluvörpun Lamberts.

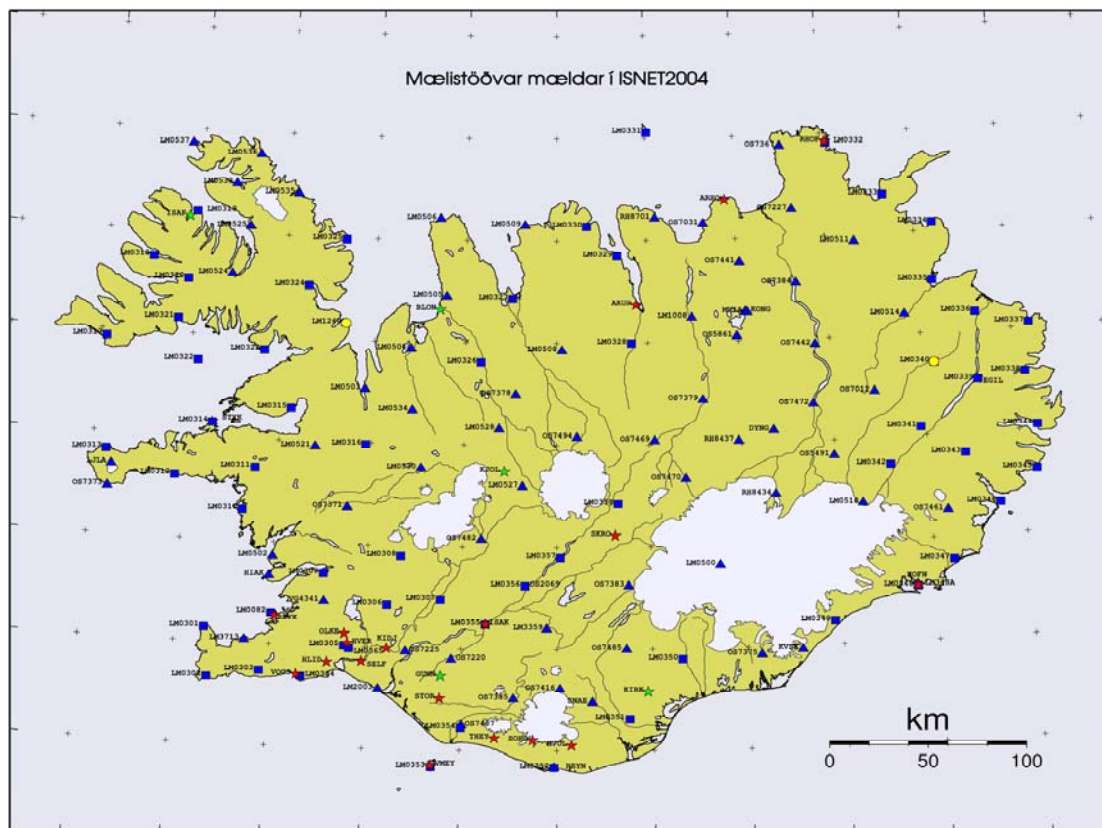
Í keiluvörpun Lamberts, sem er sú vörpun sem notuð er í öllum mælingum Vegagerðarinnar, eru skurðbaugar keilu og sporvölu (GRS80) $65^{\circ} 45'$ og $64^{\circ} 15'$ N. Annar hnitaásinn (Norðurás) liggur í plani 19° hádegisbaugs til norðurs en hinn (Austurás) hornrétt til austurs við 65° N. Skurðpunktur ásanna hefur hnitin: Austur = 500.000,00 og Norður = 500.000,00. Ásar hnitakerfisins eru nefndir Austur og Norður en ekki X-ás eða Y-ás. Sem áður verður áttarhorn mælt og reiknað frá norðri til austurs.

Frá árinu 1996 hefur Vegagerðin notað þetta kerfi sem kallað hefur verið ÍSN93.

Sumarið 2004 var grunnstöðvanetið endurmælt, og þá með 130 stöðvum, 116 stöðvar úr mælingunni frá 1993 ásamt 14 nýjum punktum. Niðurstöður úr þessum mælingum komu út árið 2007 og hafa fengið nafnið ISN2004. Í skýrslu Landmælinga Íslands ISNET2004 eru skurðbaugar keilu og sporvölu þeir sömu og í ISN93 (GRS80) $65^{\circ} 45'$ og $64^{\circ} 15'$ N. Annar hnitaásinn (Norðurás) liggur í plani 19° hádegisbaugs til norðurs en hinn (Austurás) hornrétt til austurs við 65° N. Skurðpunktur ásanna í ISNET2004 hefur hnitin: Austur = 1700.000,00 og norður = 300.000,00.

Mjög mikilvægt er að mælingamenn séu meðvitaðir um í hvaða hnitakerfi þeir eru að vinna og verður það að koma fram í öllum mæliniðurstöðum (ISN93, afbrigði af ISN93 t.d. ISN93/200063 þar sem 2000 er árið sem mæling er framkvæmd og 63 er hundraðshluti ársins þegar mæling er framkvæmd, ISN2004, Hnitakerfi Reykjavíkur, staðbundið kerfi o.sv.frv).

Grunnstöðvanetið eins og það var mælt árið 2004:



Mynd 1

2. HÆÐARKERFI

Fram að þessu hefur verið hálfgerð ófremdarástand varðandi hæðarkerfi á Íslandi.

Hæðarkerfi Orkustofnunar eru þau hæðarkerfi sem notast hefur verið við að langmestu leyti fram að þessu á landsbyggðinni, þar sem þau hafa verið til staðar. Þau hæðarkerfi miðast við að núllpunktur sé meðalsjávarborð, og er talið að skekkja sé innan við 0,10 m.

Hjá Vegagerðinni hafa síðustu áratugi verið í notkun, auk OS hæðarkerfanna, ýmis staðbundin hæðarkerfi sem hafa verið búin til fyrir þau verk sem í gangi hafa verið. Þá hefur verið notast við hæðarkerfi bæjarfélaga á hinum ýmsu stöðum um landið.

Þegar fastmerki hafa verið sett niður er nauðsynlegt að hallamæla á þau. Við mælingu á fastmerkjum með GPS tækjum fást nokkuð nákvæmar sporvöluhæðir sem eru 65 – 67 m hærri en þær meðalsjávarhæðir sem notaðar eru hér á landi. Það er ekki hægt að “hallamæla” með GPS tækjum þau fastmerki sem verið er að mæla. Þess vegna er nauðsynlegt að hallamæla þau fastmerki sem sett eru niður.

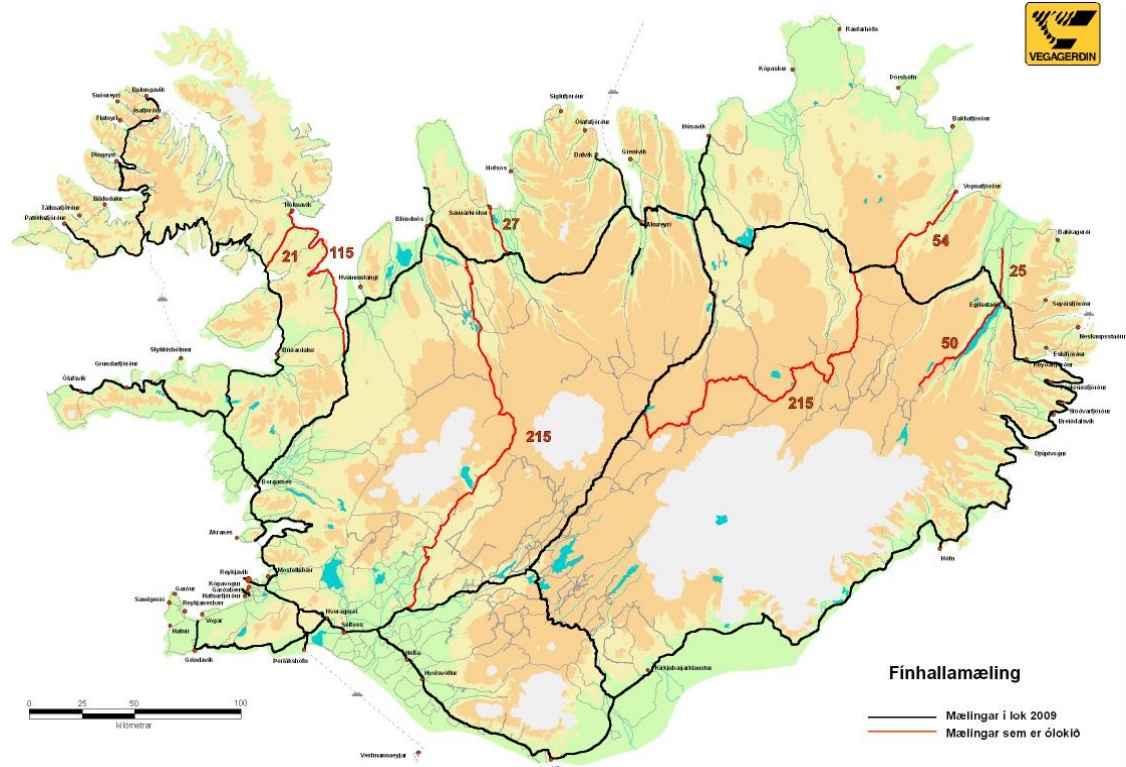
Árið 1994 var ákveðið að hefja mælingar á nýju hæðakerfi fyrir Ísland. Var byrjað með einum mælingaflokki að fínhallamæla frá Reykjavík vestur um land og norður í Langadal í Húnavatnssýslu. Árið 1999 bættist einn sameiginlegur mælingaflokkur Landmælinga Íslands (LMÍ) og Landsvirkjunar (LV) við og annar flokkur bættist við árið 2000, þar sem LMÍ og LV voru með sitt hvorn flokkinn. Var þá suðurland og austurland mælt og árið 2002 náðist loks að ljúka mælingum meðfram Hringveginum. Síðan hafa verið mældar lykkjur, t.d. var mælt yfir Sprengisand, frá Hringvegi við Skeiðavegamót, um Þjórsárdal, Búðarháls, eftir Sprengisandsvegi um Bárðardal að Hringvegi við Fosshól. Þá var mælt frá Hringvegi ofan við Borgarnes vestur Mýrar, yfir Vatnaleið og vestur á Rif. Einnig hefur verið mælt frá Hringvegi í Skaftártungum yfir Fjallabak nyrðra í Hrauneyjar. Þá er lokið mælingum frá Mýrum um Heydal, í Búðardal og áfram til Patreksfjarðar og frá Flókalundi til Ísafjarðar. Sjá mynd 2.

Óvíst er um framhald mælinga í Landshæðakerfinu á næstu árum vegna niðurskurðar.

Það hæðakerfi sem notað hefur verið síðustu ár er bráðbirgða hæðakerfi sem kallað hefur verið “Landshæðakerfi” fram að þessu og er 0-punktur þessa kerfis miðaður við meðalsjó í Reykjavík 1990. Frá hæðarkótum í hæðakerfi Reykjavíkur þarf að draga frá 0,419 m til að fá hæðir í Landshæðakerfi.

Nú er verið að ljúka við útjöfnun þeirra mælinga sem komnar eru og voru niðurstöður kynntar um miðjan desember 2009. Reikna má með nýju hæðakerfi í lok árs 2010 eða í byrjun árs 2011.

Ekki hefur verið ákveðið hver verður viðmiðun þessa nýja hæðakerfis en er það von okkar Vegagerðamanna að viðmiðunin verði ekki langt frá meðalsjó í Reykjavík 1990.



Mynd 2. Staða fínhallamælingar á Landshæðakerfinu í lok árs 2009

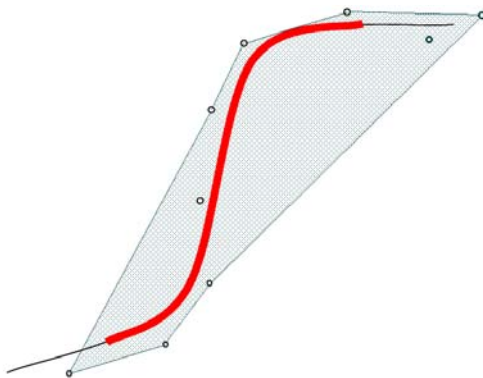
3. FASTMERKI

Þegar ákvörðun liggur fyrir um lagningu vegar eða byggingu brúar skal setja niður fastmerki meðfram væntanlegri veglínu og eða í grennd við væntanlegt brúarstæði. Gæta skal þess að staðir sem valdir eru fyrir fastmerki verði ekki fyrir röskun á meðan framkvæmdinni stendur. Fastmerki geta verið stöpull, bolti boraður niður í fast yfirborð, t.d. klöpp, hraun eða stétt, rör sem rekið er í jörðu og bolti steypur í rörið.

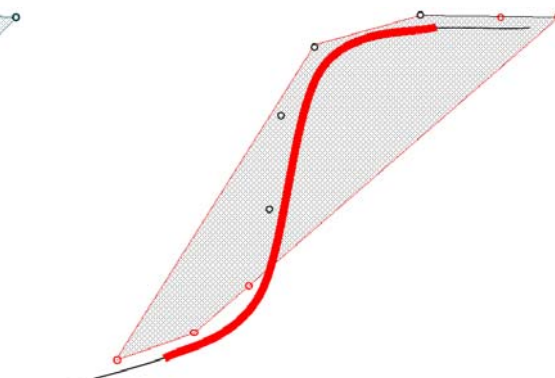
Í byrjun skal kanna hvað til er af nothæfum fastmerkjum á svæðinu og síðan, ef um veg er að ræða, setja niður fastmerki þannig að fastmerki séu með u.þ.b. 600 m - 1000 m millibili meðfram veginum. Ef um brúarstæði er að ræða skal setja niður fastmerki skammt frá báðum endum brúarinnar, þó þannig að fastmerki fái að standa óáreiðt meðan á framkvæmdinni stendur.

Miða skal við að fjarlægð frá væntanlegum vegi í fastmerki sé á bilinu 10 – 50 m, að þægilegt sé að fara með mælitæki í punktinn og gott sé að stilla upp þrífæti yfir punktinum. Ef notuð eru GPS landmælingatæki við þær mælingar sem gerðar verða á vegsvæðinu er ekki nauðsynlegt að sjáist á milli merkjanna. Forðast skal að setja niður fastmerki í mýrlendi og annan mjúkan eða frostnæman jarðveg.

Þegar fastmerki eru sett niður meðfram vegi þarf að hafa í huga að hægt sé að gera „calibration“ sem nær að umlykja allt vinnusvæðið. Sjá mynd 3.



Dæmi um staðsetningu fastmerkja sem umlykja vegsvæðið í „calibration“



Mynd 3.

Dæmi um staðsetningu fastmerkja sem umlykja ekki vegsvæðið í „calibration“

Við niðursetningu á fastmerkjum skulu notuð stöðluð merki, bolti og skinna með áletrun. Merkið samanstendur af koparbolta og skinnu með stönsuðum upplýsingum um mælipunktinn sem eru upphafsstafir þeirrar stofnunar sem setur niður punktinn, síðustu tvo stafi í ártali og mest fjögurra stafa númer punktsins (VGXX XXXX).

Fastmerkjabolti:

Renndur koparbolti (úr stangarkopar) með litlu keilulaga gati í miðjum haus, minnst 63 mm langur með 16 mm haus og 13 mm stölluðum legg í þvermál settur í 2 mm þykka skinnu sem er 32 mm í þvermál, sjá mynd 4.

Í klöpp eða annað fast undirlag er borað fyrir boltanum með 14 mm bor og boltinn festur með Thoro efni fyrir boltafestingar eða öðru jafngóðu efni. Þá er æskilegt, ef aðstæður leyfa, að merkja punktinn með 10-12 mm kambstáli með lykkju á efri enda sem borað er í klöppina u.þ.b. 30 cm frá boltanum.

Rör:

Ef notað er rör sem fastmerki skal nota 1" galvaniserað stálrör og það rekið a.m.k. 1,5 m niður í frostfrían jarðveg. Skera skal þann hluta rörsins af sem bjagast við niðurreksturinn og láta rörið standa 0,10 m upp úr jörðu. Þá skal steypa bolta með skinnu í rörið með stansaðri áletrun. Reka skal niður 3 hæla (2" x 2") umhverfis mælipunktinn.

Steyptur stöpull:

Járnbentur steyptur stöpull með plötu úr ryðfríu stáli á toppi stöpullsins. Í miðri plötunni er bolti með gengjum til að skrúfa mælitæki fast. Stöpullinn skal vera 1,20 m hár og 0,4 x 0,4 m á kant. Ef engin klöpp er sjáanleg er stöpullinn steyptur ofan á 0,9 x 0,9 m sökkul sem nær niður á frostfrían burðarhæfan jarðveg.

Hæðarmerki:

Fyrir hæðarmerki skal nota venjulega fastmerkjabolta eins og áður er lýst, en fyrir lárrétt hæðarmerki skal nota sérsteypa koparbolta með áletrun framan á hausnum, sjá mynd 5.

Þar sem teinar eða hælur geta ekki talist varanleg merki skal ekki nota þá sem fastmerki eða hæðarmerki nema í algjörum undantekningartilfellum.

Lýsingar á fastmerkjum sem sett eru niður skal gera um leið og þau eru sett niður og skal sú lýsing innihalda upplýsingar sem tilgreindar eru í kaflanum um „Fastmerkjaskrá”.

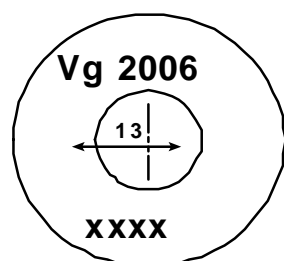
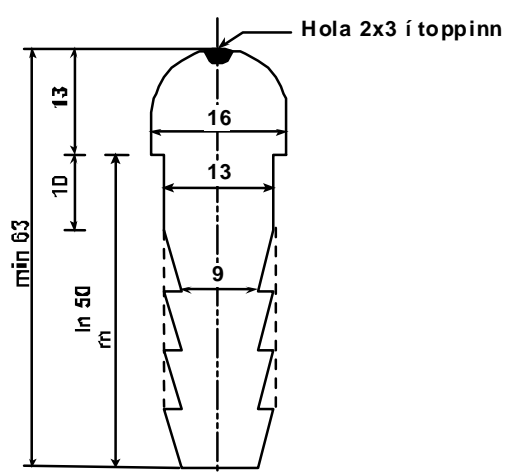
Eigendum jarða og annarra landareigna og ábúendum jarða, svo og sveitastjórnnum sem afréttarlönd heyra undir, er skylt að heimila þá för um landareignina og uppsetningu mælingamerkja / fastmerkja sem nauðsynleg geta talist vegna verksins.

Sjá kafla um „Lög og reglugerðir”.

Mynd 4.



Renndur fastmerkjabolti úr 16mm stangarkopar



32 - 40mm

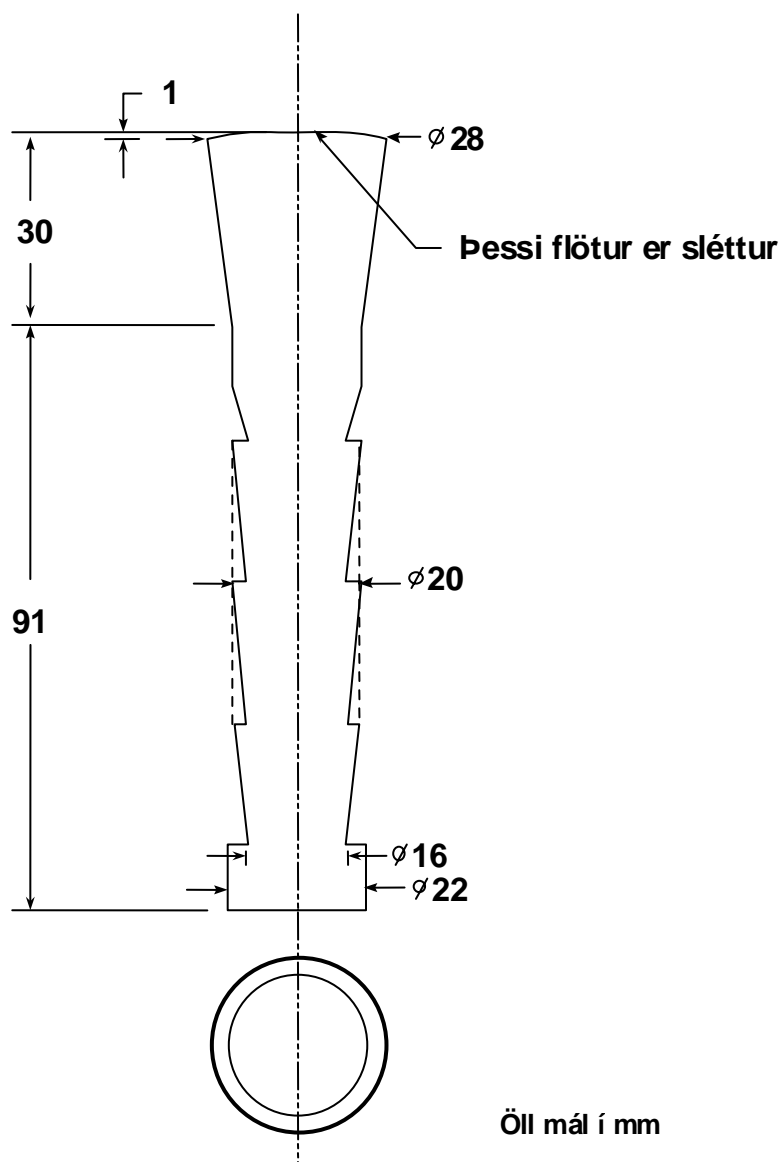
Merkisk ífa
2mm á þykkt

Öll mál í mm

Mynd 5.



Láréttur bolti



4. UPPSTILLING OG ÁTTUN GPS-TÆKJA

Áður en byrjað er á mælingu, hvort sem það er innmæling eða útsetning skal stilla GPS loftneti (base) nákvæmlega upp yfir fastmerki, sjá mynd 6.

Þessi punktur þarf að uppfylla eitt atriði af eftirtöldu:

- Vera með WGS84 hnit og hæð yfir sporvölu.
- Vera með þekkt „grid“ hnit þar sem vörpun og datum umreikningar eru þekktir, t.d. keiluhnit í hnitakerfi Lamberts (ÍSN93) eða UTM.
- Vera með þekkt hnit í staðbundnu hnitakerfi t.d. hnitakerfi Reykjavíkur, Akureyar o.fl. ef „datum“ vörpun er þekkt.
- Ef ekki eru til hnit á punktinum skal nota „HERE“ aðferðina og skráir tækið þá þau hnit sem komin eru í tækið á þeirri stundu, (nákvæmni < 5m), en þá skal byrja á því að fara í að lágmarki 4 þekkta punkta í hæð og plani í nágrenninu og átta tækið með „calibration“.

Aðferð d) er einnig hægt að nota þó ekki sé stillt yfir fastmerki (Free station). Þá er loftnetinu stillt upp á hentugum stað og tæki sett í gang með „HERE“ aðferðinni. Síðan er farið á a.m.k. 4 þekkta punkta í nágrenni við svæðið sem á að mæla til að átta tækið í hæð og plani með „calibration“.



Mynd 6. Vanda skal uppstillu mælitækja þannig að þráðkross sé nákvæmlega yfir merki.

Ganga skal vel frá þrífæti þannig að hann hreyfist ekki þó veður breytist á mælitímanum. Hlaða skal grjóti eða setja þar til gerða sandpoka á hæla þrífótarins.

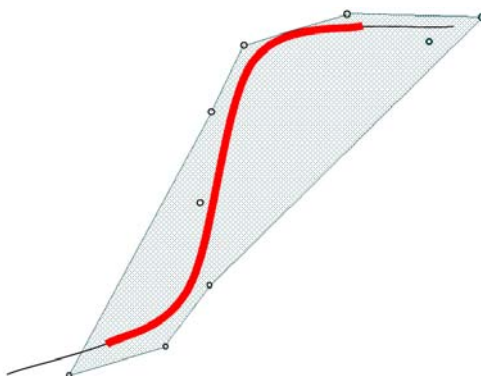
Þá skal mæla hæð loftnetsins frá punkti með þar til gerðum mælistokk og á þann hátt sem leiðbeiningabók með tækinu segir til um (mismunandi eftir loftnetstegund) og er sú hæð skráð í gagnastokkinn. Að því loknu er mæling sett í gang með gagnastokknum sem tengdur hefur verið við móðurstöðina (base).

Ef móðurstöð er stillt upp á stöpli skal mæla hæð loftnets (true vertical) frá **efri brún bolta**. Efri brún bolta er yfirleitt 12 – 13 mm ofan plötu. Þegar móðurstöð er komin í gang er gagnastokkurinn aftengdur og er þá „roverinn“ gerður tilbúinn til mælinga. Að því loknu eru tækin tilbúin til mælinga.

Þegar að mæling er hafin skal koma við í þeim fastmerkjum sem á vegi manns verða, með þeim „roverum“ sem notaðir eru, annað hvort til að tékka sig af, (lágmark 1 punktur) ef hnit og hæð á „basepunkti“ eru þekkt, eða til að geta gert „calibration“ og áttað tækið,

sérstaklega í hæð, á réttan hátt (lágmark 4 punktar) og skilyrðislaust ef hnitakerfið er annað en ÍSN93.

Sú sporvala sem GPS tækin vinna í (WGS84) er u.þ.b. 65 m hærri en það hæðakerfi sem notað er hér á landi. Það er mjög mikilvægt að hæðarpunktar nái út fyrir það svæði sem mælingin nær yfir. Þar sem marghyrningspunktar með hnitum og hæðum liggja gjarnan meðfram vegum er takmarkað hvað hægt er að innmæla langt út frá vegi án þess að hafa hæðarmerki utan vegar til að rétta sig af á. Ef það svæði sem innmæling fer fram á nær meira en 500–1000 m út fyrir hæðarpunktana þarf að hallamæla punkt eða punkta eða mæla „trigonometrískar“ hæðir út fyrir það svæði sem innmælingin fer fram á. Síðan skal mæla þá punkta með GPS tækjunum og fara í „calibration“. Vegna mismunandi halla á „geóíðunni“ hér á landi skiptir öllu máli að geta tengt inn á hæðarmerki utan þess svæðis sem verið er að vinna á. Í þeim tilfellum **skal** fara í „calibration“ og rétta tækið af og sjá þannig hvernig hæðir koma út í mælingunni. Sjá mynd 7.



Mynd 7. Dæmi um staðsetningu fastmerkja sem umlykja vegsvæðið í „calibration“

Það er **ekki** hægt að hallamæla með GPS tækjum!

Fyrir „calibration“ þarf að vera búíð að koma í gagnastokkinn þeim punktum sem nota skal í því hnita- og hæðakerfi sem notað er á svæðinu og með þeim númerum/nöfnum sem á þeim er í mörkinni. Því næst skal fara á þá punkta með „roverinn“ sem nota á í „calibration“. Þá er farið í „measure points“, í „method“ er farið í „calibration points“ og þar mældir þeir punktar sem nota skal í „calibration“ og fá þeir endinguna *.GPS eða *.GNSS, eftir tegund tækja. Þegar mælingu á 1. punkti er lokið birtist listi með þeim punktum sem áður var búíð að slá inn í gagnastokkinn og eftir mælingu á fjórum punktum er það mælingamannsins að ákveða hvort hann er sáttur með niðurstöðurnar, ef ekki, þarf að mæla á fleiri punkta.

Mælt er með að nota að lágmarki 4 punkta með þekktum hnitum í staðbundna kerfinu og hæð (A,N,Z) sem síðan verða mældir inn í WGS84 kerfinu þegar komið er út í mörkina til að rétta tækið af og til að fá yfirákvörðun. Þess skal gætt að þeir punktar sem eiga að notast í „calibration“ nái vel út fyrir það svæði sem á að hefja mælingar á og þá sérstaklega gagnvart hæðum.

Ef punktar á því svæði sem á að mæla, eru þekktir í staðbundnu kerfi og hafa einnig verið mældir í WGS-kerfinu er hægt að gera „Site calibration“ í TGOOffice og afrita þá „site calibration“ yfir í gagnastokkinn.

Þegar uppstillingu á móðurstöð er lokið og gerð hefur verið „calibration“ er tækið tilbúið til innmælingar og útsetningar.

Með innmælingu er átt við allar þær mælingar þar sem ætlað er að fá fram hnit og/eða hæð á viðkomandi punkti. Þetta getur verið innmæling á vegum, brúm, lögnum ýmiss konar, hvort sem er neðanjarðar, á yfirborði lands eða í lofti og krafist er nákvæmni < 30 mm í hæð og plani. Þversniðs- og langsniðsmælingum eru gerð skil í kafla um þversnið/langsnið og útsetningum eru gerð skil í kafla um útsetningar.

Í öllum innmælingum sem gerðar eru fyrir Vegagerðina, hverju nafni sem þær kunna að nefnast, skal í Trimble gagnastokkum velja stillingu í Configuration/Survey styles sem heitir „Topo point“ (3 mælingar á 5 sek.)

Innmælingar með stillinguna „Rapid point“ (1 mæling) eru bannaðar.

5. MARGHYRNINGSMÆLING

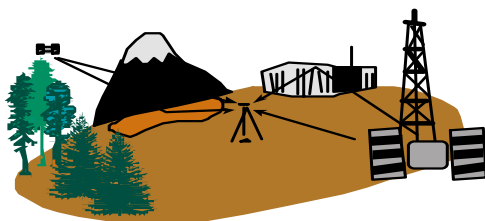
Þar sem Vegagerðin er komin með GPS mælitæki í öll umdæmi verður hér aðeins lýst mælingaraðferð á fastmerkjum með GPS mælitækjum.

Þegar marghyrningur er mældur er nauðsynlegt að vera með tveggja tíðna mælitæki.

Æskilegur fjöldi GPS tækja í marghyrningasmælingu eru 3 tæki.

Þegar mælt er með GPS mælitækjum er nauðsynlegt að hafa óhindrað skyggni til himins, þ.e.a.s. mæla ekki fastmerki upp við húsveggi, við eða undir trjám sem eru hærrí en loftnetið, eða við neitt það sem truflað geti móttöku á merkjum frá gervitunglunum. Þá skal varast að vera með fastmerki undir háspennulínunum.

Ekki skal leggja bifreið nálægt loftnetinu á meðan á mælingu stendur vegna hættu á endurkasti (multipath).



Mynd 8. Endurkast getur stafað af bifreiðum, byggingum, vötnum o.fl.

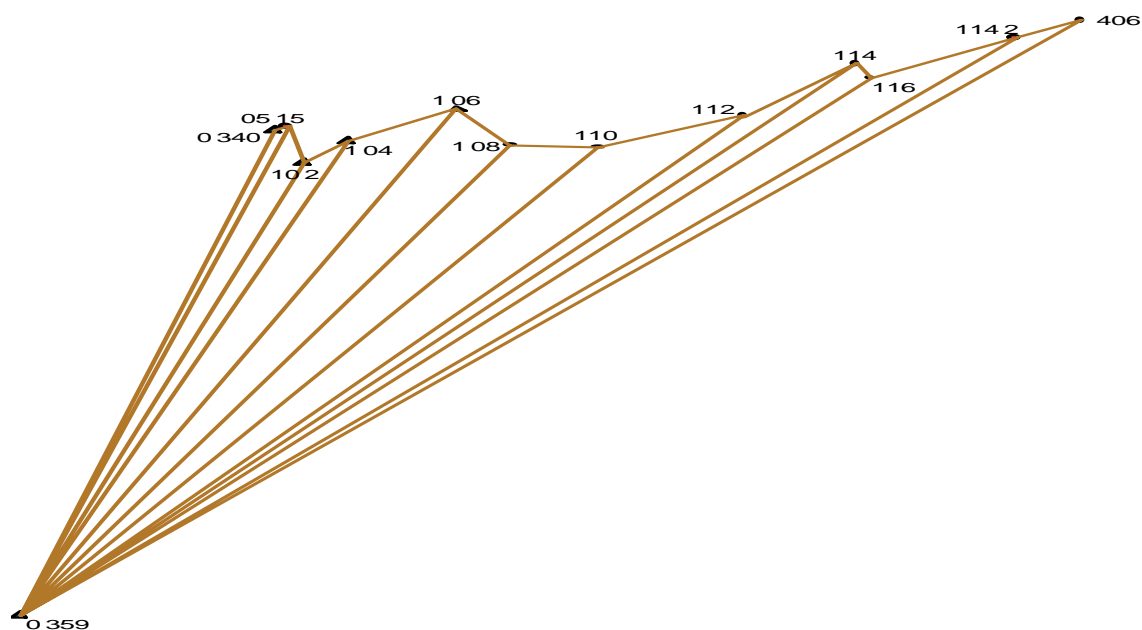
Við fastmerkjamælingar skal þess gætt að fjarlægð frá móðurstöð (útgangspunktur með þekktum hnitum) í fastmerki fari ekki yfir 15 km. Fari fjarlægð frá móðurstöð í fastmerki yfir 15 km skal velja eitt fastmerki úr viðkomandi marghyrningi (helst bolta í klöpp) eða setja niður nýtt fastmerki í klöpp í nágrenninu og mæla það í Static (samfelld mæling í a.m.k. 2 klst.) frá tveimur næstliggjandi grunnstöðvapunktum. Ef punktur sem áður hefur verið mældur í Static, er í næsta nágrenni við marghyrninginn er hægt að nota hann, en forðast skal að nota sem útgangspunkt, punkt sem mældur hefur verið í Fast static, þar sem mæling í Fast static nær aðeins yfir u.þ.b. 8 – 15 mínútna tímabil.

Marghyrningar skulu ávallt mældir í Fast static.

Þegar móðurstöðin er tilbúin og komin í gang er Rover A stillt upp í punkti 1 og hann settur í gang í Fast static, því næst er Rover B stillt upp í punkti 2 og hann settur í gang í Fast static. Þegar Rover B hefur gengið í 8 mínútur* er Rover A tekinn niður og honum stillt upp í punkti 3. Þegar Rover A hefur gengið í 8 mín. í punkti 3 er Rover B tekinn niður úr punkti 2 og honum stillt upp í punkti 4. Þannig gengur mælingin fyrir sig koll af kolli þar til allir punktar hafa verið mældir og í lokin skal tengja síðasta punktinn í annan punkt sem áður hefur verið mældur t.d. næsta grunnstöðvapunkt eða þekktan punkt.

* Mæling tekur 8 mínútur ef fjöldi gervitungla sem sjást á himni eru 6 eða fleiri, 15 mínútur ef fjöldi gervitungla er 5 og 20 mínútur ef fjöldi gervitungla er aðeins 4. Fylgjast skal vel með PDOP-i á meðan á mælingu stendur þegar fjöldi gervitungla er komin niður í 5.

Þekktir punktar eru númer 0359 og 0340.



Mynd 9. Baselínur.

Með þessari aðferð fást baselínur frá útgangspunkti í hvern punkt sem mældar hafa verið í 20 – 30 mín. og baselínur á milli fastmerkjana (óþekktu punktanna) sem mældar hafa verið í 8 mínútur að lágmarki. Einnig fást út úr þessu lokanir (closure) á þríhyrningum, þar sem mældar eru baselínur frá útgangspunkti í öll fastmerki og baselínur á milli næstliggjandi fastmerkja, og sjá má þannig gæði mælingarinnar (x,y,z).

Fastmerki skulu aldrei mæld með einni baselínu (pólert) frá útgangspunkti í fastmerki.

Algengustu mannlegu mistökinn við GPS mælingar eru þrennskonar:

Við mælingar á loftnetshæðum:

1. Mæla skal loftnetshæð bæði fyrir og eftir mælingu.
2. Stillt sé upp í röngum punkti.
3. Rangt punktnúmer slegið inn í tæki.

Hver loftnetstegund hefur sérstaka fasa-miðju og skal mælingamaður ganga úr skugga um það í leiðbeiningabók með viðkomandi loftneti hvernig mæla skal hæð á viðkomandi loftneti.

Þegar notuð er stöng með stuðnings-stífum skal kanna öðru hvoru hvort „líbellan“ á stönginni sé rétt, þannig að stöngin sé alltaf lóðrétt þegar líbellan er inni.

Þegar tæki er stillt upp skal ganga þannig frá þrífæti að hann haggist ekki þó veður breytist á mælitímanum.

Stilling botnstykkja

Að lágmarki einu sinni á ári skal yfirfara og stilla öll botnstykki sem notuð eru við marghyrningsmælingar. Stilling á botnstykki með „optisku“ lóði fer þannig fram:

Þráðkrossinn í botnstykkinu er stilltur þannig að botnstykkið er sett á theodolit og theodolitinn er þvingaður lárréttur á brún borðplötu þannig að botnstykkið er látið standa út af borðplötunni. Þá er A4 blað límt á vegg í ca. 1,5 m fjarlægð frá botnstykkinu þó þannig að blaðið sjáist í „optiska“ lóðinu. Þá er kíkt í „optiska“ lóðið og merktur punktur á blaðið með blýanti þar sem þráðkrossinn er. Þá er botnstykkinu snúið um 120° og merktur annar punktur og aftur er botnstykkinu snúið um 120° og punktur merktur á blaðið. Falli allir þessir þrjú punktar saman er þráðkrossinn réttur. Falli punktarnir ekki saman myndast þríhyrningur á blaðinu og er þá merktur punktur á blaðið sem er miðja þessara þriggja punkta sem á blaðinu er og þráðkrossinn stilltur inn á miðjupunktinn með þar til gerðum pinna, sexkanti eða skrúfjárnri og þá á botnstykkið að vera rétt. Þá skal færa blaðið þannig að punktarnir sjáist ekki á blaðinu og endurtaka merkinguna á blaðið í gegnum „optiska“ lóðið og ættu allir punktarnir þá að falla saman.

Útjöfnun

Við útreikninga á hnitum og hæðum marghyrningspunkta skal útjöfnun gerð í breidd og lengd og hæðum yfir sporvölu GRS80, en óverulegur munur er á henni og WGS84 kerfinu. Þegar útjöfnun er lokið er punktum varpað yfir í hnitakerfi Lamberts og skulu niðurstöður geymdar í báðum þessum hnitakerfum.

Ef óskað er eftir bráðbirgðahæðum á marghyrningspunktum er hægt að keyra hnitallistann með Geografískum-hnitum eða Lambert-hnitum í gegnum hugbúnað Landmælinga Íslands sem er aðgengilegur öllum á heimasíðu Landmælinga Íslands (www.lmi.is) og heitir cocodati. Í þessum hnitalista þarf að vera eitt eða fleiri fastmerki með þekktri hæð í því hæðarkerfi sem á að nota á svæðinu. Cocodati er forrit sem varpar á milli hinna ýmsu hnitakerfa og þar er einnig hægt að reikna út lágflöt þar sem hæðir yfir sporvölu (h) eru reiknaðar í hæðir yfir meðalsjó (MSL), með nákvæmni upp á 0,05 – 0,20 m. Hæðir sem fást út úr þessum reikningum eru síðan leiðréttar miðað við hæðir á þeim punktum sem eru með hæðir í því hæðarkerfi sem á að nota á svæðinu.

Nákvæmniskröfur

Hnit á nýjum og gömlum punktum sem mældir eru út frá grunnstöðvanetinu skulu ekki hafa meira staðalfrávik en tveir sentimetrar til eða frá (+/- 2 cm) í legu og þrjú sentimetrar til eða frá (+/- 3 cm) í hæð.

Fyrir útjöfnun skal setja í Set-up Errors:

Error in Height of Antenna = 0,003 m.

Centering Error = 0,002 m.

6. HALLAMÆLINGAR

Tækjabúnaður

Eftir að fastmerki hafa verið sett niður meðfram vegi skal hallamæla á merkin. Val á tækjabúnaði sem nota skal við hallamælinguna fer eftir þeirri nákvæmni sem óskað er á hæðum fastmerkjanna. Hjá Vegagerðinni eru fyrst og fremst tvær mæliaðferðir sem koma til greina, annars vegar mæling með „Invar“ stöngum með strikamerkjum og hins vegar plastkvarðar með 1cm kvörðun og strikamerkjum. Í báðum tilfellum eru notaðir stafrænir hallamælar. Hér eru aðeins tíundaðar þær gerðir hallamálstækja sem Vegagerðin á og notar í umdæmum.

Rafræn hallamælitæki og plastkvarði

Tækjabúnaður:

- Leica NA2000, NA3000 og NA3003.
- Aflestrarnákvæmni $\pm 1,0\text{mm}$ eða $\pm 0,3\text{mm}$.
- Tveir 4m plastkvarðar með 1 cm kvörðun og strikamerkjum.
- Sjálfvirk mæling, skráning á minniskubb eða innbyggt minni og útreikningur.

Aðferð og nákv.kröfur:

- Mælt fram og til baka, mest 40 m sigti og mælinákvæmni undir $\pm 3\text{ mm/km}$ (fram og til baka).

Rafræn hallamælitæki og „Invar“ stangir

Tækjabúnaður:

- Leica NA3000 og NA3003, Trimble DiNi12.
- Aflestrarnákvæmni $\pm 0.03\text{ mm}$.
- Tvær „Invar“ stangir 3 m á lengd með strikamerkjum og stífum til að halda stöngum lóðréttum.
- Sjálfvirk mæling, skráning á minniskubb eða innbyggt minni og útreikningur.

Aðferð og nákv.kröfur:

- Mælt fram og til baka, mest 40m sigti og meðalskekkja mælinga skal helst vera undir 1mm/km .
- Fer þó eftir nákvæmiskröfum viðkomandi mælingar.

Almennar vinnureglur

- a) Áður en mæling hefst þarf að yfirfara og leiðrétta mælitæki.
- b) Leiðrétta „líbellur“ hallamælistanga og athuga hvort merkjanleg núllpunktsskekkja sé hjá stangarpari (mælt á báðar stangir til skiptis í sama punkti án þess að hreyfa tækið og er núllpunktsskekkja þá mismunur aflestra).
- c) Stangir og þrífótur standi á föstu undirlagi og stangarendar og krabba- (frosk) toppar séu ávallt hreinir. Varast skal að stilla upp tæki eða stöngum á malbiki í hita vegna þess að það verður deigt og getur sigið.
- d) Fjarlægð frá tæki í stöng (sigtilína) fer eftir nákvæmniskröfum viðkomandi mælingar en alla jafna skal hún ekki vera meiri en 40 m með „Invar“ stöngum og plastkvörðum og mælitæki skal alltaf vera mitt á milli stangarpars hverju sinni, til að útiloka skekkjur vegna hallandi sigtilínu og vegna mismunandi áhrifa jarðbundu og ljósbrots í mislöngum sigtilínum. Lengd sigtilína er valin með tilliti til landslags, veðurskilyrða og með mælingu fram og til baka samdægurs í huga.
- e) Yfirleitt eru staðir, þar sem tæki og stöng er stillt upp, merktir og notaðir á leiðinni til baka. Ekki má muna meira en 1 metra á fjarlægð bakmiða og frammiða.
- f) ATH!! Sigtilengdir (fjarlægð frá tæki í stangir) ákvarðast eftir aðstæðum.
- g) Hallamálsstöngum skal ávallt haldið lóðréttum, með þar til gerðum stífum eða t.d. með stikum.
- h) Til að forðast breytileg áhrif ljósbrots skal mæla baksigti og framsigti rösklega þ.e.a.s. hafa eins stuttan tíma á milli aflestra og mögulegt er. Gæta skal þess að sigtilína sé minnst 0,5 m yfir jörð.
- i) Hallamálstæki þarf helst að vernda með sóhlíf gegn sólargeislum.
- j) Sé um mikla tíðrúð að ræða getur þurft að gera hlé á mælingum.
- k) Ef þess er gætt að fjöldi tækjauppstillinga milli fastmerkja er jöfn tala þarf ekki að taka tillit til núllpunktsskekkju stanganna við útreikninga, því þá er alltaf sama stöngin í fastmerki. (Í stað þessarar reglu er hægt að nota regluna: Alltaf þegar snúið er við, víxla stangarmenn punktum, stöng A fer þar sem stöng B var og stöng B þar sem stöng A var.)
- l) Þar sem mikill hæðarmismunur er á milli punkta, þykir nauðsynlegt að þekkja leiðréttingar-skala stanganna (leiðrétting á aflestri vegna hitastigs) ef mælt er með „Invar“ stöngum, (gildir ekki um plastkvarða) svo hægt sé að taka tillit til þeirra í útreikningum.
- m) Til að útiloka sem mest reglubundnar (einhliða) skekkjur og minnka sem mest tilfallandi skekkjur, verður ávallt að hallamæla bil milli fastmerkja fram og til baka, en aðeins þannig fást upplýsingar um gæði mælinganna, frávik og meðalskekkjur. Mæling fram og til baka skal gerð samdægurs.
- n) Allir prófútreikningar skulu gerðir strax að lokinni mælingu, svo hægt sé að endurmæla strax, sé það nauðsynlegt.

- o) Til að jafna sigtilengdir í hallamælingu skal nota bandspotta 80 m langan sem er með lykkju á báðum endum. Bandspottinn er kvarðaður þannig að miðjan á spottanum er merkt með t.d. svörtum plastflipa „einangrunarlímbandi“, 20 m og 60 m með rauðum flipa, 10 m og 30 m með hvítum flipa, og 50 m og 70 m með gulum flipa. Þá getur verið gott að hafa merkingu á 5 m og 15 m, ef mælt er í mjög miklum halla. Í byrjun mælingar fer stangarmaður A með annan endann (0 m) á punktinn, tækinu stillt upp við miðju bandsins (40 m) og hinn stangarmaðurinn (B) stillir stöng á krabba (froski) upp við hinn endann (80 m) á bandinu. Þegar mælingu er lokið í þessari uppstillu fer tækismaður með tækið í næstu uppstillu og tekur bandið með sér við stöng B og er stoppaður af stangarmanni B við 40 m merkið á bandinu. Stangarmaður A tekur síðan bandið hjá tækinu og er síðan stoppaður af stangarmanni B á 80 m. Sigtilengd fer eftir aðstæðum hverju sinni, ef land er flatt og engin tíbrá er hægt að vera með 40 m sigti, en í mishæðóttu landi eða ef tíbrá er til staðar skal stytta sigtilengdir.
- p) Ekki er skynsamlegt að mæla með „Invar“ stöngum ef vindur fer yfir 7-8 m/s. Með plastkvörðum er hægt að mæla í meiri vindi.
- q) Nota skal „krabba“ eða „froska“ undir stangirnar á skiptipunktum.

Nákvæmni

Í töflu 1 eru hæðarmælingar flokkaðar eftir því hvaða kröfur eru gerðar til mælinga með „Invar“ stöngum.

Tafla 1 Flokkun hæðarmælinga	
Flokkur	Mesta frávik (mm)
1° landshæðanet	$2.0 \sqrt{s}$
2° landshæðanet	$3.2 \sqrt{s}$
3° landshæðanet	$6.0 \sqrt{s}$

s er mæld lengd í km

Fari mismunur mælinga milli fastmerkja yfir mesta frávik (gap) í töflu 1 verður að endurmæla (fram og til baka) á milli þeirra.

Almennt gildir um meðalskekkju mh tvímælds hæðarmunar í hallamældri línu:

$$mh = m_0 \sqrt{s} \text{ þar sem } m_0 = \sqrt{[(d_i * d_i) / (4 * s_i)] / n}$$

m_0 meðalskekkja tvímælds hæðarmunar í 1 km löngu bili.

s lengd mældrar línu í km.

s_i fjarlægð milli fastmerkja í km.

d_i mismunur mælinga í bili fram og aftur (gap).

n fjöldi bila.

$[\]$ táknar summu í 1,2,n.

Við hallamælingar í Landshæðakerfinu hafa verið tvennskona kröfur í gangi, annars vegar mælingar meðfram Hringveginum sem er 2° hæðarnet og hins vegar aðrar tengingar sem er 3° hæðarnet, (sjá töflu 1). Þegar mæling fer fram úti í mörkinni er eðlilegt þegar verið að meta gæði mælingarinnar, að miða við uppstillufjölda, þannig að:

$$\text{gap} = \sqrt{\text{uppst.} * 0.8 \text{ (í 2° netinu)}} \text{ og } \sqrt{\text{uppst.} * 1.5 \text{ (í 3° netinu)}}.$$

Fari frávikid yfir skekkjumörkin (mesta gap) þarf að endurmæla, en þar sem frávikid er nálægt skekkjumörkum verður að taka tillit til aðstæðna og tíðni endurtekningar.

Almennt

Þegar fastmerki hafa verið sett niður eru þau hallamæld, og er þá nauðsynlegt að tengja hallamælinguna við nýja Landshæðakerfið ef nokkur möguleiki er á því.

Þar sem rafeindahallamælar (Leica NA2000, NA3000, NA3003 og Trimble DiNi12) eru komnir í öll umdæmi verður því lýst hér hvernig skal standa að hallamælingu á milli fastmerkja með þeim tækjum. Til að ná hámarksafköstum þarf þrjá menn, rafeindahallamæli, tvær stangir og bíl.

Stangir sem eru í notkun hjá Vegagerðinni eru af tveimur gerðum, frá Leica og Trimble. Frá Leica eru það „Invar“ stangir með strikamerkjum, 3ja m langar til fínhallamælinga með þar til gerðum stífum, og hins vegar plastkvarðar, 4ja m langar með strikamerkjum og 1 cm kvarða. Frá Trimble eru notaðar „Invar“ stangir með strikamerkjum, 3ja m langar til fínhallamælinga með þar til gerðum stífum.

Stilling tækis

Ef tæki er í samfelldri notkun skal núllstillta tækið einu sinni í viku, en ef tæki er aðeins í notkun öðru hvoru skal núllstillta tæki áður en mæling hefst í hvert skipti. Stöngunum er stillt upp með 45 m millibili og tækinu stillt upp í línunni á milli þeirra, 15 m frá annarri stönginni og 30 m frá hinni. Í Leica tækjum er forrit sem heitir „Check and adjust“ og í Trimble er farið í Configuration Menu/Adjustment til að nálgast forrit til að núllstillta tækin.

Tækið er látið lesa á báðar stangirnar í þeirri röð sem forritið segir til um, síðan er það flutt um 15 m og aftur látið lesa á stangirnar í þeirri röð sem forritið segir til um. Þá núllstillir tækið sig sjálf og segir til um breytingu frá síðustu núllstillingu ef mælingamaður samþykkir breytinguna. Núllstillingu skal endurtaka og sjá hvort endurtekin mæling sé innan marka (miða skal við að breyting sé $< 2''$). Ef breyting er innan við ofangreind mörk er hægt að byrja á hallamælingunni, en ef hún er stærri skal samþykkja hana og endurtaka stillinguna þar til skekkjan er $< 2''$.

Mæliaðferð

Við upphaf mælingar fer stangarmaður með annan endann á spottanum að fastmerki, og hinn stangarmaðurinn fer með hinn endann 80 m frá fastmerkinu (fjarlægð fer eftir aðstæðum og tækjabúnaði), mælingamaður stillir tæki upp við 40 m flipann (eða mitt á milli stanganna). Mælingamaður og stangarmenn merkja staðina þannig að hægt er að finna þá á bakaleiðinni. Við upphaf mælingar setur mælingamaður upplýsingar inn í tækið t.d. stangarnúmer, hitastig og dagssetningu.

Áður en kemur að aflestri á stöng sem er á fastmerki í byrjun mællínu, (mællína er lína á milli tveggja fastmerkja) þarf að skrá í tækið númer stangarparanna. „Invar“ stangir hafa yfirleitt 5 stafa númer og eru 2 síðustu stafir í númeri notaðir. Þá er stimplað inn t.d. 7480 ef önnur stöngin er númer 74 og hin er númer 80 og skal stangarnúmer þeirrar stangar sem er á fastmerkinu koma fyrst. Ef um plastkvarða er að ræða skal setja 0000 sem stangarpar. Þá er stimplað inn hitastig, vegnúmer og dagssetning. Þá skal breyta númeri á skiptipunkti í númer á fastmerki.

Nú er þráðkrossinn stilltur á miðja stöng í bakmiði, ýtt á mælitakka tækisins og eftir 4–5 sekúndur birtist aflestur í glugganum og tækið skráir í minni, fjarlægð og aflestur á stöng A sem er á fastmerki og útreiknaða hæð á tækinu.

Þegar búið er að mæla á stöng A í bakmiði, leggur sá stangarmaður af stað, og þegar hann fer fram hjá stangarmanni með stöng B sem er í frammiði heldur sá stangarmaður í spottann og stangarmaður A tekur hinn enda spottans og gengur þar til strekkist á spottanum og stillir þar upp. Á meðan stangarmaður A færir sig mælir mælingamaðurinn á stöng B í frammiði og leggur síðan af stað í næstu uppstillu sem er mitt á milli stanganna. Með þessari aðferð eru sigtílgendir jafn langar með vel innan við 1 m nákvæmni og mælingamaður og stangarmaður með stöng B geta stillt upp án tafar. Í hallamælingu skal mismunur á sigtílgendum í bak- og frammiðum aldrei fara yfir 1 m.

Skrifa skal niður hæðarmismun í lok mælingar í hverju bili og skrá hjá sér í bók eða á blað og bera saman við lok mælingar til baka svo hægt sé að sjá skekkjuna strax eftir mælingu á milli merkja. Mæling á milli fastmerkja er alltaf mæld samdægurs fram og til baka og endurmælt fram og til baka ef mismunur mælinga fer yfir þau gildi sem hæfa viðkomandi verkefni. Þegar mælt er með plastkvörðum má slaka á þessum kröfum, sérstaklega ef um mishæðótt land er að ræða.

Að dagsverki loknu eru gögnin færð yfir í tölvu til endanlegrar úrvinnslu.

Halda þarf vel utan um allar þær hallamælingar sem gerðar fyrir Vegagerðina, hafa þær aðgengilegar og ganga þannig frá þeim að fljótlegt sé að breyta útgangshæðum og endureikna nýjar hæðir í Landshæðakerfinu þegar að tenging fæst við Landhæðakerfið. Fram að þeim tíma skal skrá með hverri hallamælingu í hvaða hæðakerfi hæðirnar eru. Með tíð og tíma verða vonandi allar hallamælingar Vegagerðarinnar komnar í eitt og sama hæðakerfið.

Hæðarmælingar skulu framkvæmdar með yfirákvörðunum og þannig, að með sannprófun niðurstöðu mælinga verði meðalskekkjur innan skekkjumarka, eins og þær eru sett í kaflanum um hæðarmælingar.

Einmælt er ver mælt en ómælt.

7. ÚTSETNING

Útsetningar hjá Vegagerðinni eru framkvæmdar á tvennan hátt. Annars vegar er það útsetning á veglínu til skoðunar þar sem ekki er krafist mikillar nákvæmni (< 1 m), og hins vegar útsetning á veglínu sem ætlað er að þversniðsmæla og þarf því að vera nákvæmlega útsett.

Þegar sett er út veglína til skoðunar er yfirleitt nægjanlegt að nota svokallað „meterstæki“ þannig að skekkja í útsettum punkti er innan við 1 m. Oft er ekki búið að setja niður fastmerki þegar fyrstu skoðunarlínur eru settar út. Við notkun á „meterstækjum“ er notuð leiðrétting frá strandstöðvum Siglingastofnunar sem hefur yfir að ráða 6 leiðréttingarstöðvum umhverfis landið, þ.e. Reykjanes, Bjargtangar, Skagatá, Raufarhöfn, Djúpvogur og Skarðsfjara. Samband við strandstöðvarnar þarf að vera fyrir hendi til að ná metra nákvæmni. Þá er í nýjustu gerðum „meterstækja“ hægt að tengjast EGNOS leiðréttingarkerfinu og fá leiðréttingu frá gervitungli.

Þá er hægt að nota GPS-göngutæki ef sú nákvæmni sem þau tæki gefa er fullnægjandi, en reikna má með 2 – 4 m skekkju í útsettum punktum með þeim tækjum.

Þá eru teknir þeir punktar úr hannaðri veglínu sem ætlunin er að setja út og þeir skráðir í viðkomandi tæki og settir síðan út í mörkinni sem punktar í ákveðnum stöðvum.

Vegagerðin er með 2 tegundir „meterstækja“, Pathfinder ProXR og GeoXH frá Trimble.

Þegar sett er út skoðunarlína skal skrifa á hæla, hafi þeir verið settir niður, stöðvarnúmer, hliðfærslu og einnig línunúmer ef um margar línur er að ræða. Ef notaður er bambus er gott að hafa stórar veifur og skrifa á þær.

Við nákvæmari útsetningar t.d. fyrir þversniðsmælingar eru yfirleitt notaðar GPS-alstöðvar, Trimble 5700, R7 eða R8 tæki. Þá er byrjað á að stilla „Base“ stöð yfir fastmerki með þekktum hnitum, (sjá kafla „Uppstilling og áttun GPS-tækja“). Þá er hægt að stilla sig inn á „Base“ frá öðrum aðila, ef hann er til staðar og hentar fyrir vinnu á svæðinu. Mælingamaður getur í því tilfalli þurft að breyta tíðni í sínu tæki til samræmis við þá tíðni sem hann ætlar að tengja sig við. Síðan er farið með Roverinn, þ.e. lausa tækið, á fastmerkin sem umlykja vinnusvæðið og gerð „**Calibration**“.

Til útsetningar á veglínu er viðkomandi lína tekin yfir í stokkinn. Þá er opnað forrit í gagnastokknum sem heitir „Stakeout“. Það forrit gefur möguleika á því að setja út þá stöð og hliðfærslu sem óskað er eftir, í „station and offset“, einnig er hægt að sjá hvar maður er staddur í veglínunni „Position on road“. Stór hluti útsetningarvinnu hjá Vegagerðinni er vegna þversniðsmælinga, og er þá forritið „Stakeout“ notað í gagnastokknum. Eftir að veglína hefur verið valin er stimplað inn stöðvarnúmer þess punkts sem á að setja út, og sýnir tækið þá hvað maður er langt frá stöðinni, og hversu langt maður er frá miðju veglínunnar. Ef mæla skal þversnið eru allir brotpunktar í viðkomandi þversniði mældir í mælingarforritinu „Measure Points“ (þessi tvö forrit „Stakeout“ og „Measure Points“ eru ávallt höfð opin) og punkturinn mældur inn. Ekki er þörf á því að mæla sérstaklega miðjupunkturinn nema að þar sé brot í þversniðinu, þar sem í úrvinnslu sniðanna er

„interpólarað“ á milli þeirra punkta sem eru sitt hvorumegin við miðjupunktinn og þannig fengin hæð á miðjupunkti.

Fylgjast þarf með að sú nákvæmni sem krafist er í útsetningu náist „sjá kafla I.5.1 í Alverk'95“, en á skjá gagnastokksins er hægt að fylgjast með þeirri nákvæmni sem næst á hverjum tíma. Hún getur verið breytileg eftir fjölda tungla, ástandi himinhvolfsins og hvort truflanir eru á radiósambandi o.fl. Þá þarf að hafa í huga að nákvæmnin minnar með aukinni fjarlægð frá „Base“ stöðinni, einkum í hæð, og sérstaklega ef þétt er á milli hæðalína í geoíðunni t.d. þegar verið er að vinna nálægt háum fjöllum eða þar sem búast má við að mikill halli sé á geoíðunni. Tækið varar ekki við þeim skekkjum, og þá þurfa að vera fyrir hendi góð hallamæld fastmerki á vinnusvæðinu og mæla á þau áður en byrjað er að setja út. Útsetningu er ekki hægt að leiðrétta eftir á eins og innmælingu.

Ef setja á niður hæla er það gert á 20 m bili og á heilum tug. Sett er út miðja og í sumum tilfellum eru settar út hliðfærslur +/- 2-4 m eftir aðstæðum. Með nútímatækjum er hægt að setja út hvaða stöðvarnúmer og hliðfærslu sem er.

Ef veglínur eru fjarri mannvirkjum t.d. vegi, er í flestum tilfellum nægjanlegt að setja út miðju, en ef lína lendir inn á vegi er settur út hliðarhæll og þá í þeirri fjarlægð að hann verði ekki fyrir hnjaski. Reynt er eftir megni að halda hliðfærslum í sömu fjarlægðum frá miðju. Þegar settir eru niður hælur eru notaðir 0,5 m langir tréhælur 1" x 1" með rauðum topp. Stöðvar eru skrifaðar á hælinn og númeri snúið í átt að lækkandi stöð. Ef hælinn er hliðfærður er hliðfærslan einnig skrifuð á hælinn. Þegar punktar eru merktir með „sprayi“ er miðjan merkt með punkti með hring utan um og hliðfærslur eru merktar með krossi og þá er stöð og hliðfærsla skrifuð við.

Þá er einnig hægt að setja út staka punkta sem slegnir eru inn í tækið eða lesnir inn í það frá tölvu. Þá er farið í forritið „stakeout“ og valið „points“ þá er viðkomandi punktur valinn úr lista og sýnir þá tækið hve langt er í punktin og stefnuna í punktin með ör. Þegar maður nálgast punktin stækkar myndin á skjánum, en það er háð stillingu á fjarlægð frá punkti í gagnastokknum hvenær það gerist. Þá er hann settur út eins nákvæmt og hægt er, settur niður hæl og hann merktur (stöð og hliðfærsla eða punktnúmer) og sett á hann hæð (skrifuð eða veifa heftuð á hann). Í sumum tilfellum þar sem mikillar nákvæmni er krafist er gott að setja fyrst niður hæl eða planka og setja svo nagla eða punkt á hælinn t.d. við brúarútsetningar.

Í ákveðnum tilfellum getur verið krafist meiri nákvæmni en GPS tækin ráða við í rauntíma t.d. við flóknari mannvirki. Þá verður að nota Alstöðvar og jafnvel setja niður stöpul eða stöpla.

Framkvæmdir

Við útsetningar í hæð og plani, vegna framkvæmda, hvaða nafni sem þær nefnast, skal skilyrðislaust fara á þau fastmerki sem tilheyra framkvæmdasvæðinu og gera „**Calibration**“ til að átta tækið með tilliti til hæðar og gildir einu þótt notaður er Repeater, þá skal fara á þau fastmerki sem eru næst svæðinu sem ætlað er að setja út á og gera „**Calibration**“. Ef verið er að setja út lengri kafla í stóru verki (<10-15 km fer eftir aðstæðum) skal fara á öll fastmerki sem tilheyra verkinu og gera „**Calibration**“ áður en útsetning hefst og er þá hægt að afrita skrána á milli verka í gagnastokknum í viðkomandi verki. Þá skal afrita skrána yfir í öll þau tæki (jarðýtur, veghefla, gröfur o.fl.) sem eru að vinna í viðkomandi verki og eru með GPS vélstýringar til að hæðarútsetning sé rétt. Í stærri verkum (>10-15 km fer eftir aðstæðum) er hægt að skipta verki í fleiri hluta með tilliti til „calibration svæða“ og þarf þá að gæta þess að rétt „calibration svæði“ sé notað á viðkomandi svæði. Í Trimble tækjum er hámarksfjöldi punkta í calibration 20 punktar.

8. ÞVERSNIÐ/LANGSNIÐ

Við hönnun vegar þarf að mæla þversnið og langsnið af væntanlegri veglínu. Með þeim tækjabúnaði sem notaður er í dag (GPS alstöðvar sem mæla í rauntíma) er veglínu hlaðið inn í gagnastokk sem í er „Stake out“ hugbúnaður. Með þeim hugbúnaði er hægt að setja út þær stöðvar og hliðfærslur sem óskað er eftir. Að öllu jöfnu er miðað við að mæla þversnið á 20 m bili á heilum tug, nema hönnuður óski eftir öðru.

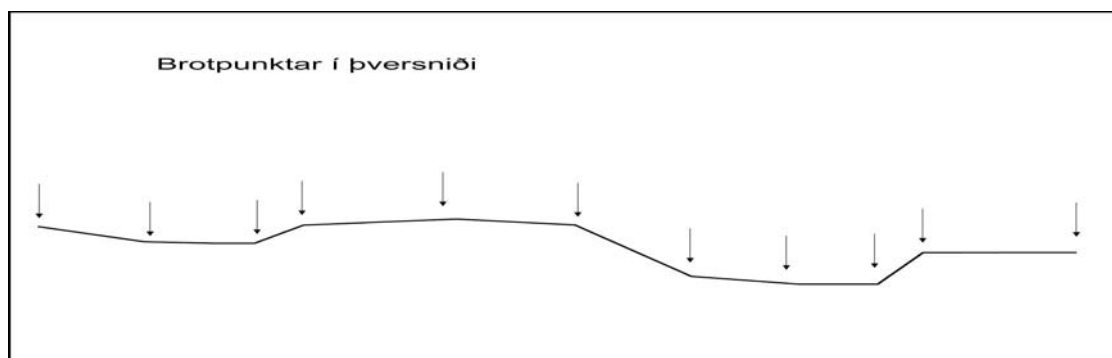
Varðandi uppstillingu tækja fyrir þversniðsmælingu sjá kafla „Uppstilling og áttun GPS-tækja“.

Áður en byrjað er á mælingu þversniða með GPS mælitækjum skal þess gætt að fara á þau hæðarmerki sem næst eru svæðinu sem mæla skal og gera „calibration“.

Þversnið skal mæla þvert á veglínu og mæla skal alla brotpunkta í þversniðinu, (sjá mynd 10), þannig að mælingin sýni sem réttasta mynd af landinu og þá skal þess gætt að mæla vel út fyrir það svæði, sem hreyft verður við byggingu væntanlegs vegar. Ekki þarf að mæla miðju punkt sérstaklega þar sem forritið reiknar út (interpólerar) hæð miðjunnar út frá punktum sem liggja sitt hvoru megin hennar. Í þversniðsmælingu skal mæla alla brotpunkta og er það mat mælingamanns hverju sinni hvar mæla skal punkt í þversniði, en mælingamaður þarf að hafa í huga að þversniðsmæling er grundvöllur magnútreikninga í viðkomandi verki. Í þversniðsmælingu er því mikilvægt að ná fram sem réttustu meðaltali í landhæðum. Nauðsynlegt er þó að mæla punkta nálægt miðju og væntanlegum fláafótum. Við mælingu á þversniðum skal mæla inn allar girðingar og allar lagnir bæði ofan- og neðanjarðar sem á vegi mælingamanns verða í þversniðsmælingunni.

Hæðarnákvæmni mældra þversniðspunkta:

Varðandi nákvæmni í „Survey Controller“ á innmældum punktum (Survey style) er sjálfgildi í plani 1,5 cm og í hæð 2,0 cm. Heimilt er breyta þessum gildum í 2,0 cm í plani og 3,0 cm í hæð ef ástæða þykir til.



Mynd 10. Brotpunktar í þversniði.

Samfara mælingu á þversniðum skal einnig mæla langsnið af væntanlegri veglínu og eru þá mældir þeir brotpunktar í langsniði (eins og gert er í þversniðsmælingu) sem eru á milli 20 m stöðva í veglínu.

Ef mælingamaður sem er í mælingu þversniða kemur að lækjarfarvegi, eða gömlu ræsi er liggur undir núverandi vegi, eða fyrirsjáanlegt að setja þarf niður nýtt ræsi í veglínunni skal mæla snið eftir farvegi lækjar eða skurðar ásamt þversniði yfir vegkroppinn sjálfan ef hann er til staðar. Ef hól eða gil lendir á milli 20 m stöðva í veglínu skal mæla punkt í langsníði við jaðar hóls eða gils, á hólnum eða í gilinu og síðan við hinn jaðarinn á hólnum eða gilinu. Allir þeir punktar sem mældir eru í þversniðum og lenda á miðju veglínunnar eru notaðir í langsníði.

Í langsníði eiga að koma fram allar þær hæðarbreytingar sem í landinu eru, svo sem hólar, gil, skurðir, allar girðingar, lagnir bæði ofan- og neðanjarðar, þverun loftlína, vegir o.fl.

Þá er einnig hægt að innmæla vegi, skurði, hóla eða aðrar þær breytingar á landslagi sem kunna að vera á milli sniða, þannig að hægt er gera landlíkan úr mælingunni.

Þar sem sú veglína sem verið er að mæla tengist öðrum vegi, eða kemur inn á annan veg, nýjan eða gamlan, skal mæla a.m.k. 100 m inn eftir þeim vegi 3ja punkta þversnið, miðju og báða kanta með 20 m bili til að tengja hæðarlegu nýja vegarins við hæðarlegu gamla vegarins.

Í þversniðs- og innmælingum skal skrá punktlýsingu með hverjum punkti.

Langsníð er ekki langsníð nema að það sé mælt eins og þversnið!

9. BRÚARSTÆÐI

Þegar veglína er mæld yfir á, læk, gil eða aðra þá hindrun, sem ætla má að krefjist byggingu brúar, rennu, stokks eða ræsis skal auk venjulegra sniðmælinga, mæla yfirborð lands í brúarstæði og nágrenni þess.

Þegar lega veglínu hefur verið ákveðin skal setja niður fastmerki beggja vegna vatnsfallsins og skulu þau vera bolti í klöpp ef þess er kostur. Ef jarðvegur er mjúkur skal reka niður 1" rör a.m.k. 1,5 m langt. Fastmerkin skulu vera í hnita - og hæðarkerfi viðkomandi vegar og staðsett þannig að þau verði ekki fyrir hnjaski á meðan á framkvæmdum stendur.

Innmæla skal allt það svæði sem mannvirkid kemur til með að standa á, með tilliti til þess að gera úr mælingunum landlíkan. Þess skal gætt að mæla yfirborð lands út fyrir það svæði sem hönnuður mannvirkisins óskar eftir. Þá skal mæla hæð vatnsborðs og flóðfara, botn farvegs þar sem tök eru á, klappir og allt það er máli geti skipt fyrir hönnun viðkomandi mannvirkis.

Sama svæði í kortgrunni, ef til er, verður síðan skipt út fyrir það sem mælt verður og það tengt við það landlíkan sem til er utan þess svæðis sem innmælt er.

Í úrvinnslu skal mælingamaður setja brotlínur í landlíkanið þar sem það á við.

Við innmælingu brúarstæða með GPS mælitækjum skal þess gætt að fara á þau hæðarmerki sem næst eru brúarstæðinu og gera „calibration“.

Varðandi uppstillingu tækja sjá kafla um „Uppstilling og áttun GPS-tækja“.

10. ÚTTEKTAR - OG EFTIRLITSMÆLINGAR

Mælt skal samkvæmt Alverki'95 og útboðslýsingum.

11. BERGSKERING

Mælt skal samkvæmt Alverki'95 og útboðslýsingum.

12. SIGMÆLINGAR

Þegar nýr vegur er lagður yfir mýri eða svæði sem hugsanlega getur sigið þarf að mæla sig á því svæði. Í jarðvegslýsingu fyrir hvert verk er gefið upp áætlað meðalsig á sigsvæðum, magn vegna sigs og biðtími á milli álagsþrepa en þetta byggir á sigspá.

Til þess að sannreyna sigspána, ákvarða endanlegar yfirhæðir og magn til uppgjors þarf að mæla sig fyllingarinnar.

Það er gert þannig:

a) Verktaki setji niður í samráði við eftirlitsmann \varnothing 63mm plastslöngu (PEH) með loki á báðum endum í uppgefinni sigmælistöð, þvert á veglínu og hún látin ná a.m.k. 2 metra út fyrir fláafót. Slangan er fest með þar til gerðum baulum eða 10 mm steypustyrktarjárn sem er beygt í U og er því smeygt yfir slönguna og hún fest með því.

Þegar slöngunni hefur verið komið fyrir og áður en fyllt er að slöngunni skal hæðarmæla landið við slönguna með 2ja m millibili, mæla lengd slöngunnar og fjarlægð beggja slönguenda frá miðlínu. Fylla skal með 0,5 m þykku lagi að sigslöngum með fíngerðu fyllingarefni, sem verktaki útvegar, þannig að ekki sé hætt á broti í slöngunum.

b) Verktaki setji niður í samráði við eftirlitsmann sigplötu* sem skulu settar niður í þá öxl vegar sem ekki er yfir núverandi vegi eða í miðju vegar. Þegar gengið er frá sigplötu skal mæla hæð hennar áður en fylling kemur á sigsvæðið.

Tíðni mælinga skal vera í samræmi við útboðslýsingu en algengt er að mæla skal sig á 1., 3. og 7. degi eftir að hvert álagsþrep er sett á sigmælistöð og einnig, áður en nýtt álagsþrep er sett á fyllinguna.

Mæla skal þversnið vegar, miðju og brotpunkta að fláafæti um leið og hver sigmæling á sér stað.

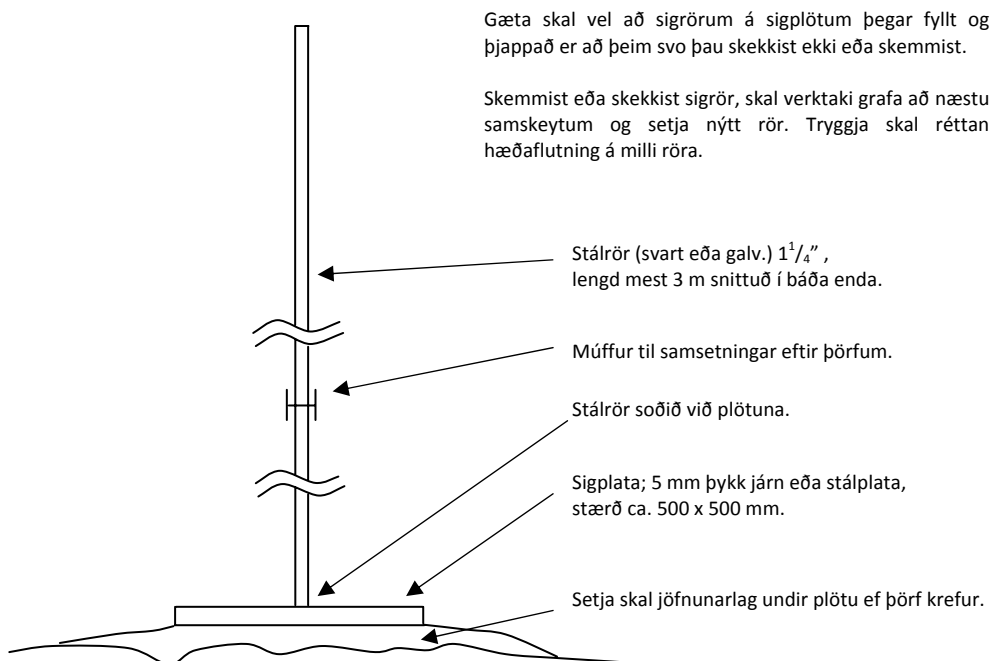
Teikna skal upp tvær myndir af hverju sigmælisniði:

1. Þversnið fyllingar.
2. Þykkt fyllingar og sig sem fall af tíma.

*Sigplata skal útbúin þannig:

Stálplata ca 0,50 x 0,50 m og ca 5 mm þykk. Snittað 11/4" rör, 1,5 m á lengd skal soðið á miðja plötu og blindlok haft á efri enda rörsins. Þegar mælt er á rörið skal mæla á rörið, EKKI lokið. Síðan er rörið framlengt með 1 – 1,5 m rorum eftir þörfum.

Sigplata og teiknun sigmælisniða - skýringamyndir



Undirlag sigplötu, óhreyft yfirborð. Sigplötu skal komið fyrir og mælt á hana áður en fyllt er á svæðið í nánd plötunnar.



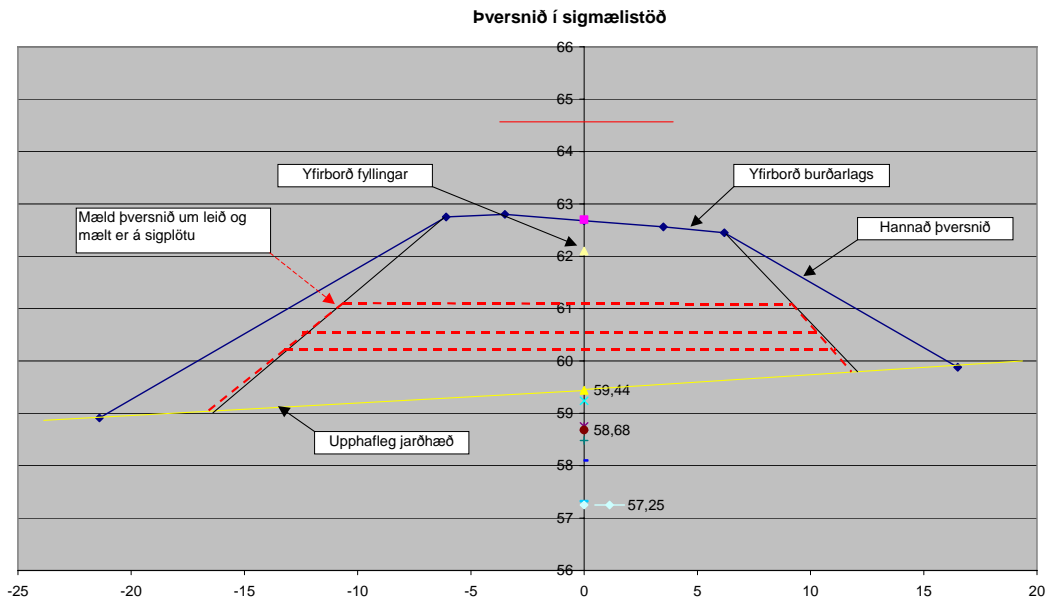
Mynd 11

Sigplötur þarf að verja og merkja svo þær verði ekki fyrir hnjaski. Gott getur verið að setja fyrirstöðu á fyllinguna við sigrörið, t.d. bókka eða stógrýti.

Teikna skal upp tvær myndir af hverju sigmælisniði a) þversnið og b) fyllingu og sig sem fall af tíma.

a) Þversniðsteikning sigmælistöðva

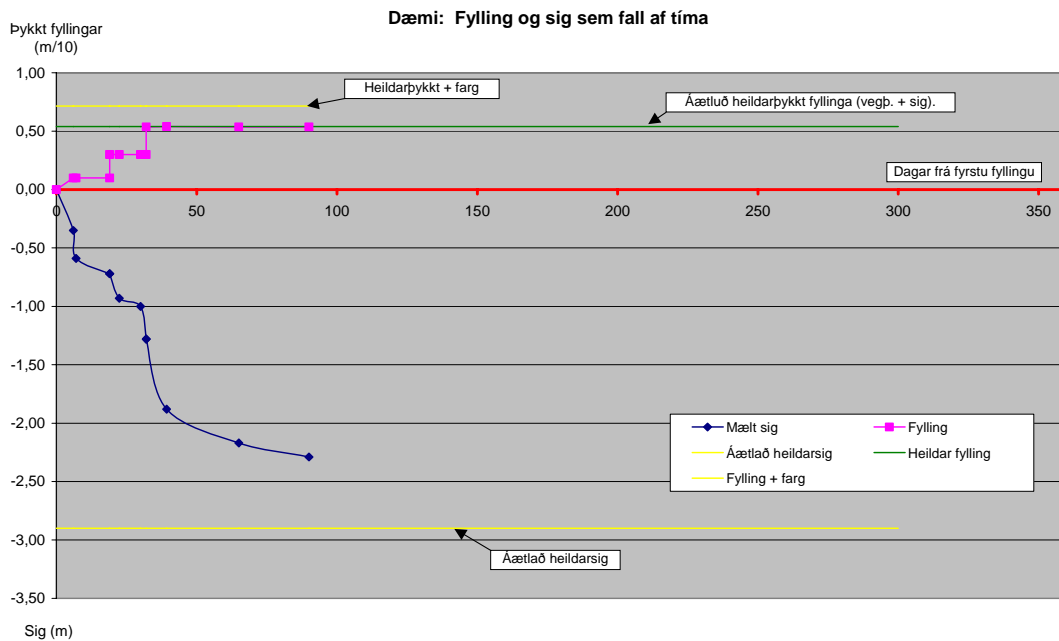
Teikna skal upp þversnið þar sem fram kemur hannað snið með lagskiptum fyllingar og burðarlags. Inn á þetta snið skal síðan teikna legu fyllingar í hvert sinn sem sigmæling á sér stað auk áætlaðs farg.



Mynd 12. Þversniðsteikning sigmælistöðva.

b) Fyllingarþykkt og sig sem fall af tíma

Teikna skal þykktir fyllingalaga og sigferil sem fall af tíma frá fyrsta fyllingardegi. Á þessa mynd skal einnig teikna áætlað sig, áætlaða heildarþykkt fyllinga auk fargs.



Mynd 13. Fylling og sig sem fall af tíma.

Þegar slöngunni hefur verið komið fyrir og áður en fyllt er að slöngunni skal hæðarmæla landið við slönguna með 2ja m millibili, mæla lengd slöngunnar og fjarlægð beggja slönguenda frá miðlínu.

Við hverja sigmælingu skal mæla þversnið vegar, miðju og brotpunkta að fláafæti.

Þá skal mælingamaður setja niður 1" x 1" hæl við báða enda hvers sigrörs og mæla hæð á hælunum þegar þversniðið er mælt. Hæðin á hælnum er síðan notuð við sigmælinguna sjálfa.

Við hæðarmælingu á landinu og síðan fyllingunni ofan á sigrörum eða sigplötum skal ganga út frá fastmerki með öruggri hæð.

Sigmæling í slöngur er gerð með sigmælitæki sem samanstendur af þrýstiskynjara sem er í stáltúbu á enda 44 m langrar plastslöngu, stáltúban er 25 mm í þvermál og 0,28 m löng. Mælislangan er fyllt með vökva og tengist vökvaglassi í mælihjólínu Grönn loftslanga er inn í mælislöngunni. Í loftslöngunni eru rafmagnspræðir sem tengja þrýstiskynjarann við aflestrartæki og gagnastokk sem hafður er í miðju slönguhjólínu.

Mæling fer þannig fram að skynjarinn er þræddur í sigslönguna sem lögð hefur verið undir vegfyllinguna, síðan er mældur þrýstingur vökvásúlunnar á skynjarann. Með því að mæla hæðarmismun frá þekktum hæðarpunkti við hlið fyllingarinnar fæst hæðartala fyrir botn fyllingarinnar. Hægt er að mæla allt að 10 m hæðarmismun og uppgæfin nákvæmni er 5 mm við góðar aðstæður, en hafa verður í huga að vindur og örar hitabreytingar geta haft áhrif á mælingarnar.

Nákvæmiskröfur geta verið breytilegar eftir mannvirki og aðstæðum hverju sinni, en almennt fylgja þær kröfum um hefðbundnar framkvæmdamælingar við gerð fyllingar.

Rafeindahallamæli og plastkvarða með strikamerkingu skal nota ef nákvæmni þarf að vera < 1 cm. GPS-alstöðvar má nota ef nákvæmni í hæð þarf ekki að vera nema ± 15 mm + 1 ppm (fjarlægð frá „base“ að „rover“) og skal undantekningarlaust gera „**calibration**“ á hæðapunktum sem eru á, eða utan við það svæði sem sigmælingin fer fram á.

13. DÝPTARMÆLINGAR

- Búnaður:** Sá búnaður sem þarf til dýptarmælinga er bátur, GPS-tæki, dýptarmælir, botnstykki, festingar fyrir botnstykki og lóð til tékkmælinga.
- Bátur:** Þarf að rúma tvo menn, búnað og vera grunnristur.
- GPS-tæki:** Móðurstöð (base) stillt upp yfir fastmerki með þekktum hnitum og hæð. Einnig staðsetningartæki (rover) sem hægt er að tengja við dýptarmæli.
- Dýptarmælir:** Þarf að vera hægt að tengja við staðsetningartæki sem tekur á móti dýptartölum.
- Botnstykki:** Þarf að vera stöðugt í kafi meðan á mælingu stendur. Ef botnstykkið er ekki áfast bátnum, þarf að festa það þannig að það hreyfist ekki.
- Lóð:** Lóð með kvörðuðu bandi til að mæla dýpi handvirkt.

Veðuraðstæður:

Veður þarf að vera stillt og öldugangur í lágmarki. Allur veltingur skekkir niðurstöður, sérstaklega á litlum bát þar sem botnstykkið er sett niður með síðunni á bátnum.

Ef mælt er í kringum brúarop eða þrengingu þar sem straumur getur verið mikill, er nauðsynlegt að mæla á liggjandanum (hálfjörú eða háflóði).

Staðsetning búnaðar:

Loftneti GPS tækisins er komið fyrir, beint fyrir ofan botnstykkið, þannig að staðsetning verði sem næst þeim stað sem dýptin er mæld. Ef botnstykkið er fest á síðu bátsins, þarf að festa það neðst á sömu stöng og loftnet staðsetningartækis er fest á.

Undirbúningur:

Nauðsynlegt er að tveir menn að lágmarki séu við mælingarnar þar sem annar stýrir bátnum og hinn fylgist með mælitækjunum.

Gott er að sá sem stýrir bátnum geti séð feril mælingarinnar á skjá mælitækis, þegar siglt er.

Áður en mæling hefst þarf að kanna nákvæmni dýptarmælis. Það er gert þannig að báturinn er stöðvaður á litlu dýpi þar sem botn er sléttur og hreinn og lesið á dýptarmæli. Lóð er látið síga til botns á sama stað og lesið af kvarða þar sem hann nemur við botnstykkið. Þetta er gert nokkrum sinnum og bornar saman tölur af dýptarmæli og lóðmælingu. Ef mismunur kemur fram þarf að skrá hjá sér mismuninn og leiðréttu allar dýptartölur í úrvinnslu.

Dýptarmælir og staðsetningartæki eru samstillt þannig að á völdum tíma skráist bæði dýptartala og staðsetning saman í skrá (yfirleitt í staðsetningartæki). Á einsleitum botni er hægt að hafa t.d. 5 sekúndur á milli mælinga, en hægt að velja allt niður í eina sekúndu á milli mælinga á stöðum sem þarf að mæla nákvæmar. Þá er hægt að skrá punkta með ákveðinni fjarlægð á milli skráninga.

Gera skal „calibration“ á punktum sem liggja nálægt viðkomandi mælisvæði.

Yfirborð sjávar/vatns:

Þar sem staðsetningartækið um borð er tengt móðurstöð (base), þá nægir að mæla hæð frá loftneti niður að botnstykki til að fá rétt dýpi úr endanlegri mælingu. Ekki er þörf að mæla breytingar á yfirborði sjávar nema notuð séu ónákvæmari staðsetningartæki (Pathfinder, handtæki o.s.frv.), þá gildir eftirfarandi:

Meðan á dýptarmælingu stendur þarf að mæla reglulega hæð á yfirborði sjávar/vatns og eru þrjár aðferðir algengastar til þess:

Flóðbretti rekið niður og lesið af á 5-10 mínútna fresti.

Yfirborð sjávar mælt reglulega með hallamálstæki og stöng.

Yfirborð sjávar mælt reglulega með GPS-tæki.

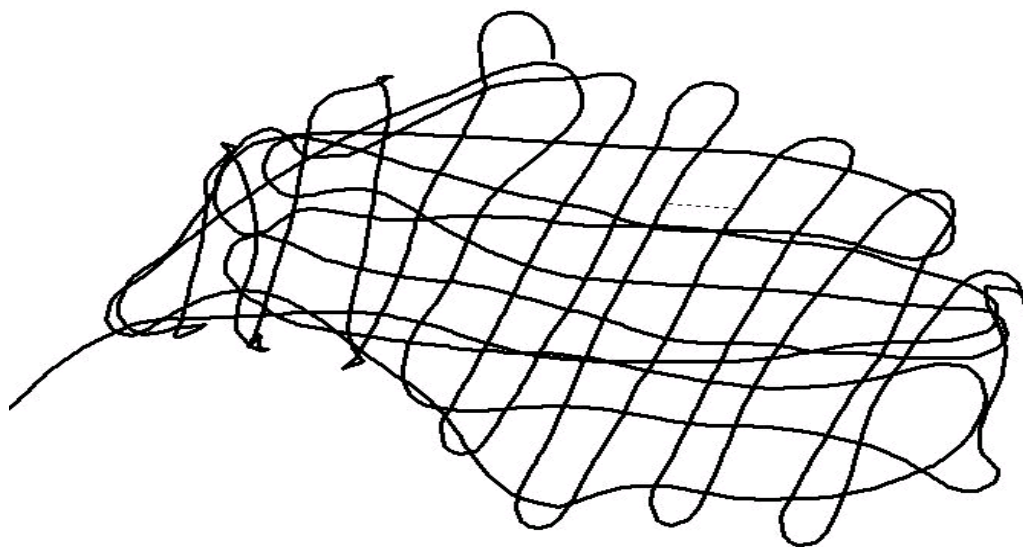
Ef fyrstu tvær aðferðirnar eru notaðar þarf að skrá tíma mælinganna. Einnig þarf að hallamæla á milli fastmerkis með þekktri hæð og flóðbrettis, svo hægt sé að reikna hæð á yfirborði sjávar/vatns. Með GPS-tæki er hægt að sjá hæð á yfirborðinu og einnig hvenær mælingin var framkvæmd.

Dýptarmæling:

Gott er að hefja mælingu nokkru áður en siglt er inn á svæðið sem á að mæla, til að ganga úr skugga um að tækin virki og gögnin skráist. Gefið er upp númer á fyrsta punkti, punktlýsing ef óskað er og tíðni skráninga (tími eða fjarlægð).

Bátnum er síðan siglt í sem beinustum ferlum, bæði langsum og þvert á það svæði sem mæla á, þar til búið er að þekja allt svæðið og aðeins út fyrir það.

Á nokkuð sléttum botni er óþarfi að hafa mjög stutt á milli samsíða ferla, en þar sem botn er ósléttari getur verið nauðsynlegt að þétta mælingarnar.



Mynd 14. Feril dýptarmælingar.

Úrvinnsla:

Við úrvinnslu gagna er annað hvort hægt að reikna í gagnastokknum til að fá út endanlega niðurstöðu, eða lesa gögnin yfir í tölvu og reikna út endanlegt dýpi (*mælt dýpi – hæð frá GPS*). Ef dýptarmæli og lóðmælingu hefur ekki borið saman þarf að leiðrétta niðurstöður sem þeim mismun nemur.

Ef nauðsynlegt er að reikna endanlegt dýpi út frá mismunandi sjávarhæð er dýpi mælingarinnar leiðrétt miðað við mælt yfirborð á sama tíma.

Endanleg gögn gætu litið svona út:

162,572009.589,318638.938,-5.574,FJARA

163,572007.624,318645.773,-5.392,FJARA

164,572005.666,318652.213,-5.195,FJARA

165,572003.514,318658.692,-5.39,FJARA

166,572001.107,318665.407,-5.081,FJARA

(*nr, N-hnit, A-hnit, dýpi í metrum, punktlýsing*)

14. NÁMU- OG HAUGAMÆLINGAR

Þegar staðsetning námu hefur verið ákveðin er það ákvörðun eftirlits hvort mæla skuli yfirborð þess lands sem hreyft verður vegna opunar námu.

Óski eftirlit eftir mælingu á yfirborði námu áður en yfirborð námusvæðis er hreyft, skal ef þörf er á, setja niður og mæla fastmerki, með staðsetningu sem hentar fyrir væntanlega yfirborðsmælingu. Þegar því er lokið skal innmæla yfirborð væntanlegrar námu eða þess svæðis sem hreinsa þarf ofan af, og skal þess gætt að mælt sé vel út fyrir það svæði sem hreyfa skal. Eftir að ýtt hefur verið ofan af námusvæði skal yfirborð þess svæðis mælt og skal mæla yfir á óhreyft land. Þegar töku efnis úr námunni er lokið skal mæla botn námunnar og skeringarbrún þannig að hægt sé að reikna út það magn efnis sem úr námunni hefur verið tekið.

Þess skal gætt við ákvörðun á staðsetningu haugsvæða í námu að slétta vel það svæði sem fellur undir botn haugsins fyrir haugsetningu, til að magnmæling haugs verði sem réttust, og ef ástæða þykir til skal mæla upp botn fyrir haugsetningu vegna uppgjörs.

Slétta skal haug að ofan áður en mæling fer fram.

Við uppmælingu haugs til uppgjörs skal mæla jaðar haugs við botninn allan hringinn og gæta þess að allir brotpunktur séu mældir í hæð og plani. Þá skal mæla jaðarpunkta á brún haugsins og alla brotpunkta í yfirborðinu. Kanna skal hvort mæling hafi farið fram á botni haugsvæðisins, svo hægt sé að nota þá mælingu við útreikninga á magni haugsins.

Lögun náma skal vera regluleg og gefa möguleika á nákvæmri og skjótri uppmælingu.

Undantekningarlaust skulu allar mælingar í námum Vegagerðarinnar vera í hnitakerfi ÍSN93 og í því hæðarkerfi sem vegurinn er í.

Varðandi uppstillingu tækja fyrir námu- og haugamælingu sjá kafla „Uppstilling og áttun GPS-tækja”.

15. SJÁVARFALLAMÆLINGAR

Við hönnun mannvirkja sem liggja í eða við sjó getur verið nauðsynlegt að þekkja mismun á því hæðakerfi sem nota skal við framkvæmdina og meðalsjárvarhæð.

Hægt er að ákvarða sjávarföll á sérhverjum stað á landinu með beinum samanburði við fasta mælistöð, t.d. Reykjavík.

Sjávarfallamælingar er hægt að gera á tvennan hátt, annars vegar með sjálfvirkum sírita og hins vegar með flóðbrettum.

Vegagerðin hefur einkum hin síðari ár notað sjálfvirka sírita, annars vegar

fengið slíkt mælitæki lánað eða leigt hjá Siglingastofnun eða fengið verkfræðistofu til þeirra verka.

Tæki Siglingastofnunar samanstendur af sívölu mælitæki og kapli með skynjara. Skynjaranum er komið fyrir í sjónum eftir núllstillingu. Þá þarf að koma fyrir fastmerki í klöpp og hallamæla á milli skynjara og fastmerkis eða mæla hæð sjávarborðs og skrá tímann, bæði í byrjun mælitímabils og lok mælitímabils. Þegar mælingu er lokið þarf að sækja gögn í mælitækið með fartölvu.

Þá hefur Vegagerðin einnig fengið verkfræðistofu til að sjá um sjávarfallamælingar á ákveðnum stöðum. Þá hefur sjávarhæðin verið mæld með þrýstiskynjara sem tengdur er við stafrænt skráningartæki. Uppsetning þrýstiskynjara fer eftir aðstæðum á hverjum stað.

1) Ef jarðvegur er sendinn og hefur góða vökvaleiðni er þrýstiskynjara komið fyrir í götuðu plaströri, sem grafið er lóðrétt niður í sandinn. Efsti hluti rörsins er þó ógataður til að koma í veg fyrir að yfirborðsvatn renni inn í rörið.

2) Ef undirlag er fast og eða klöpp er þrýstiskynjaranum komið fyrir í stálröri sem fest er við klöppina.

Þrýstiskynjarinn er síðan tengdur við stafrænt skráningartæki sem sendir gögn í gegnum GSM síma.

Þá þarf að koma fyrir fastmerki í klöpp og hallamæla á milli fastmerkis og sjávarborðs og skrá klukkan hvað hallamælingin fer fram. Hallamæla skal bæði í byrjun mælitímabils og við lok mælitímabils.

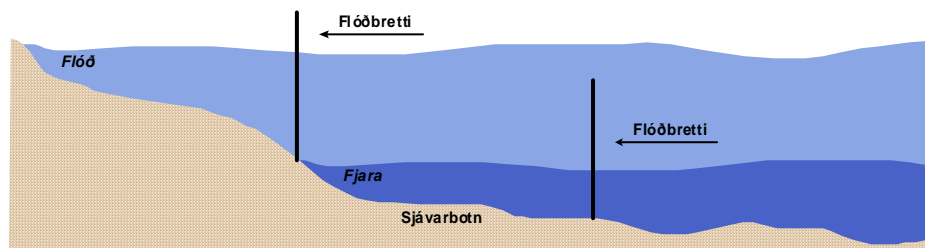
Aðferð með sjálfvirkri skráningu hefur þann kost umfram flóðbrettaaðferðina að ekki þarf mannskap til að skrá aflestur. Aflestur verður nákvæmari og lengd tímabils skiptir litlu máli.



Mynd 13. Uppsettur síriti í Austurfljóti við Árnanes, Hornafirði.

Ef mæla skal með flóðbrettum þarf að verða sér úti um kvarða, sem getur verið gömul hallamælistöng eða 2" x 4" planki sem á hefur verið málaður kvarði ásamt þar til gerðum festingum fyrir kvarðann.

Á mælingastað þarf að byrja á því að velja hentugan stað fyrir flóðbretti í nágrenni við framkvæmdastaðinn, t.d. vík eða vog, eða einhvern stað í fjöruborði þar sem þægilegt er að komast að til að lesa af flóðbretti. Þá er einnig hægt að festa flóðbretti á bryggju. Við val á mælistað þarf að gæta þess að flóðbrettið nái upp fyrir hæsta flóð og niður fyrir lægstu fjöru. Ef fjara er aflíðandi og sjávarsveiflan stór getur verið nauðsynlegt að setja upp tvö flóðbretti, eitt sem nær yfir flóðið og annað sem nær yfir fjöruna.



Mynd 14. Staðsetning flóðbretta.

Þá þarf að koma fyrir öruggu fastmerki (bolta í klöpp) í grennd við mælistaðinn. Þegar búið er að koma flóðbrettum og fastmerki fyrir skal hallamæla á milli flóðbrettis og fastmerkis og skal það gert í byrjun sjávarfallamælingar og eftir að sjávarfallamælingu lýkur. Ganga skal þannig frá flóðbrettum að þau þoli þann sjávargang sem á þeim kann að dynja á meðan á mælingu stendur.

Sjávarfallamælingu þarf að framkvæma við góð veðurskilyrði og ládautt eða sjólítið.

Á mælitímanum skal skrá á 5 – 10 mín. fresti aflestur á flóðbretti, og skal þess gætt að aflestur verði alltaf á heila tímanum. Ef einhver öldugangur er á meðan á mælingu stendur, skal aflestur vera meðalsjór, mitt á milli öldutopps og öldudals.

Því lengur sem mæling stendur, því nákvæmari verður meðalsjávarhæðin, en mælt er með því að sjávarfallamælingar með aflestri á flóðbretti standi yfir í einhverja daga (lámörk sex samfelld flóð og sex samfelldar fjöru) og í tvær til fjórar vikur ef notaður er síriti. Samhliða sjávarfallamælingunni er nauðsynlegt að skrá loftþrýsting á 1 klst. fresti.

16. FASTMERKJASKRÁ

Stöðvarlýsingu skal að jafnaði gera, um leið og mælistöðin er sett niður og er hún mikilvæg heimild um mælistöðina. Helsti tilgangur með stöðvarlýsingunni er að gera kleift að finna punktinn í mörkinni og æskilegt er að geta metið notkunarmöguleika punktsins án þess að fara á staðinn.

STÖÐVARLÝSING		Stöðvarnúmer/nafn OS7371	
Skammst. upplýs. B	Stytt heiti	Stöðvarheiti/lýsing Breiðavatn NA Landshluti/svæði	
Tegund stöðvar GPS-grunnstöð Merki		Borgarfjarðarsýsla Áletrun	
Bolti/skjöldur Stofnun		OS-1986-7371	
Orkustofnun Lýsing	Stöð sett ár/mán 1986	Stöð sett af GP	
<p>3 km norðaustan við Reykholt. Bolti og skjöldur í móbergsklöpp efst á klettahnúk 4 m norðan girðingar og 20 m norðan vegar, sem liggur upp á hólinn 400 m frá þjóðveginum. Stikujárn við punktinn. Ekinn Hringvegur í Borgarnes og áfram norður að mótum vegar 50 REYKHOLT og 23 km eftir honum að heimreið vestan Reykholt, en þaðan 1,3 km austur að mótum vegar 518 að Húsafelli og 2,6 km eftir honum fram hjá Breiðavatni á vinstri hönd, að slóð til austurs, sem liggur 400 m frá þjóðveginum upp á hnúkinn.</p>			
Skyggihorn í gráðum N NNA NA ANA A ASA SA SSA (S) ef það nær heilum tug			
SSSV SV VSV V VNV NV NNV (N)			Stærstu skyggihorn <8°
Ljósmynd af stöð OSLM-19920612-0833		Kort/hnit lesin nema annað sé gefið 5521 II / ISN93	
Breidd (ónákvæm) 64°40.95'	Lengd (ónákvæm) 21°14.15'	Hæð (ónákvæm) 115 m	Lýsing gerð GP

Mynd 16. Dæmi um stöðvarlýsingu.

Stöðvarlýsing þarf að innihalda eftirfarandi upplýsingar. Atriði í slaufusvigum eru æskileg en ekki nauðsynleg.

Gera skal lýsingu af öllum fastmerkjum sem sett eru niður og mæld fyrir Vegagerðina hvort sem það er gert af starfsmönnum Vegagerðarinnar eða af öðrum utanaðkomandi aðilum og fylla skal út sérstakt Excel eyðublað þar að lútandi.

Skýringar á viðkomandi flokkum eru í Excel-skjali sem fylla þarf út áður en skráin er keyrð niður í gagnagrunn Vegagerðarinnar.

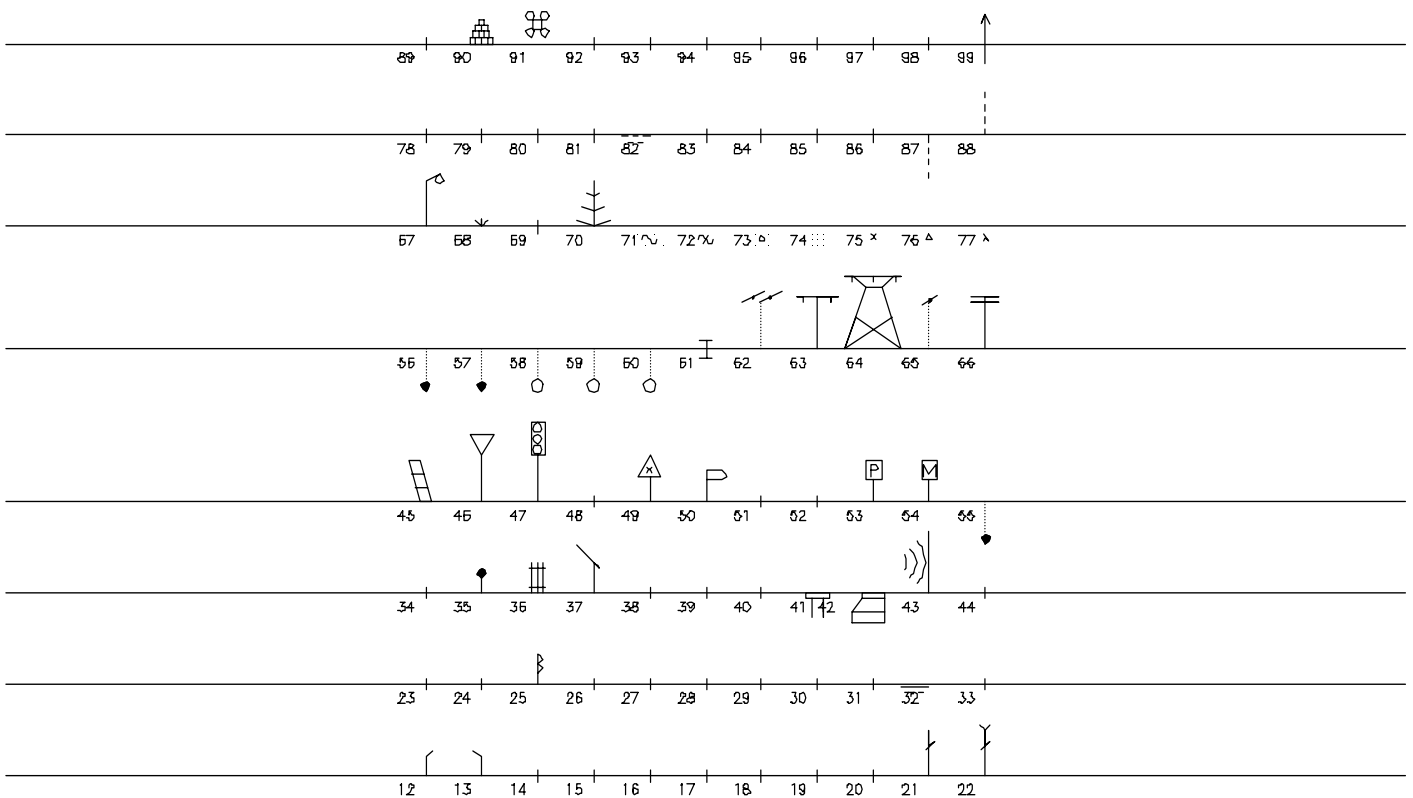
- | | |
|--------------------------------|---|
| 1. Vegnúmer | 27. Mæld hæð |
| 2. (Veghluti) | 28. Dags. hæðar |
| 3. Kaflanúmer | 29. Breidd (gr) |
| 4. (Stöð) | 30. Lengd (gr) |
| 5. Mælist. nr. | 31. Sporvöluhæð |
| 6. Flokkun | 32. (Mælikv.stuðull) |
| 7. (Stöðvarheiti) | 33. Mæling hnita (dags.) |
| 8. (Stuttnefni) | 34. Skráningardagur |
| 9. Áletrun | 35. Skráð af |
| 10. Eigandi | 36. Ekki birt (Þetta er Já/Nei svið - Já = ekki birta á netinu) |
| 11. Stöð sett niður (ártal) | 37. Ógilt (Þetta er Já/Nei svið - Já = merki er ógilt) |
| 12. Stöð sett af | 38. (Heimild) |
| 13. Landshluti | 39. Skráningaraðferð hnita |
| 14. Lýsing gerð af | 40. Vörpun |
| 15. Stöðvarlýsing | 41. (Stefna Austur-áss) |
| 16. (Myndanúmer) | 42. (Stefna Norður-áss) |
| 17. (Kortanúmer) | 43. Nákvæmni austur hnita |
| 18. Gerð lega | 44. Nákvæmni norður hnita |
| 19. Gerð hæð | 45. Nákvæmni í plani |
| 20. Hnitakerfi | 46. Nákvæmni í hæð |
| 21. Mæl.hnita | 47. (Skygghorn N,NNA,NA,ANA,A, o.sv.frv.) |
| 22. Austur hnit | 48. Skygghorn (max) |
| 23. Norður hnit | 49. Þyngd |
| 24. Hæðarkerfi | |
| 25. Mæl hæð | |
| 26. Aðrar mæliaðferðir í hæðum | |

17. PUNKTLÝSINGAR HJÁ VEGAGERÐINNI

1 Vinstri	31 Rofvörn
2 Hægri	32 Varnargarður
3 Byrjun	33 Lóðamörk (grafískt tákn)
4 Endi	34 Grindverk (grafískt tákn)
5 Fastmerki	35 Húshlið (grafískt tákn)
6 Innmæling	36 Húshorn
7 Vegmiðja	37 Kantsteinn (grafískt tákn)
8 Slitlagskantur	38 Gangstétt
9 Vegkantur (öxl) (grafískt tákn)	39 Gangbraut
10 Á vegi	40 Niðurfall (grafískt tákn)
11 Í fláa	41 Brunnur (grafískt tákn)
12 Fláafótur	42 Hljóðmúr (grafískt tákn)
13 Vegrás	43 Stoðmúr (grafískt tákn)
14 Í skeringu	44 Vegghleðsla (torf /grjót)
15 Skeringarbrún	45 Umferðarmerki (grafískt tákn)
16 Skurðbakki	46 Umferðarljós (grafískt tákn)
17 Í skurði	47 Umferðareyja
18 Girðing (grafískt tákn)	48 Heimreið (grafískt tákn)
19 Girðingarhorn (grafískt tákn)	49 Tengivegur (grafískt tákn)
20 Hlið	50 Reiðvegur
21 Ristarhlið	51 Slóði
22 Vegrið (grafískt tákn)	52 Bílastæði (grafískt tákn)
23 Ræsi	53 Útskot (grafískt tákn)
24 Ræsisnið	54 Biðstöð
25 Brú	55 Tengibox
26 Árbakki	56 Rafstrengur í jörð (grafískt tákn)
27 Árbotn	57 Jarðsími (grafískt tákn)
28 Vatnsbakki	58 Ljósleiðari (grafískt tákn)
29 Vatnsborð (grafískt tákn)	59 Vatnslögn (grafískt tákn)
30 Farvegur	60 Hitaveitulögn (grafískt tákn)

Leiðbeiningar um mælingar í vegagerð

61 Frárennislögn	(grafískt tákn)	81 Brekkurót	
62 Brunahani		82 Flóðfar	(grafískt tákn)
63 Þverun	(grafískt tákn)	83 Fjara	
64 Raflína	(grafískt tákn)	84 Leirur	
65 Raflínustaur	(grafískt tákn)	85 Eyrar	
66 Háspennumastur	(grafískt tákn)	86 Skriða	
67 Ljósastaur	(grafískt tákn)	87 Á hengiflugi	(grafískt tákn)
68 Ræktað land	(grafískt tákn)	88 Við hengiflug	(grafískt tákn)
69 Bithagi		89 Vatnsból	
70 Trjágróður	(grafískt tákn)	90 Varða	(grafískt tákn)
71 Móar	(grafískt tákn)	91 Friðlýstar minjar	(grafískt tákn)
72 Mýri	(grafískt tákn)	92 Borhola	
73 Melur	(grafískt tákn)	93	
74 Sandur	(grafískt tákn)	94	
75 Hraun	(grafískt tákn)	95	
76 Stórgrýti	(grafískt tákn)	96	
77 Klöpp	(grafískt tákn)	97	
78 Hæð eða hóll		98	
79 Brekkubrún		99 Annað	(grafískt tákn)
80 Í brekku			



18. ÖRYGGISMÁL



Eins og gefur að skilja fer vinna mælingamanna Vegagerðarinnar oftast fram á eða við vegi landsins. Það er því framskilyrði að vinnusvæðið sé vel merkt og mælingamenn klæðist viðurkenndum öryggisfatnaði. Ábyrgð fyrirliða mælingaflokks er mikil. Dæmi eru um að verkstjórar hjá Vegagerðinni hafi verið dæmdir meðsekir vegna ófullnægjandi öryggisbúnaðar á starfsmönnum sínum.

Vegagerðin hefur gefið út bæklinginn „Merking vinnusvæða“ í samstarfi við Lögreglu og Gatnamálastofu Reykjavíkurborgar. Við ákvörðun um hvernig skuli merkja vinnusvæði skal hafa þennan bækling til hliðsjónar.

Þá skulu bifreiðar sem mælingamenn hafa til afnota, vera með aðvörunarljósum, gulum blikkljósum á toppi og skulu þau notuð þegar mælingamenn eru að störfum á eða við umferðarlitla vegi.

Þegar vinna þarf inn á miðjum vegi þar sem umferð er mikil t.d. við útsetningu á leiðurum eða málningu, skal skilyrðislaust tryggja þann sem er við vinnu á veginum með ökutæki sem útbúið er blikkandi ljósum bæði að framan og að aftan. Auk þess skal merkja svæðið samkvæmt bæklingnum „Merking vinnusvæða“.

Ef loka þarf akrein skulu merkingar vera eins og segir í bæklingnum „Merking vinnustaða“.

Við hallamælingu eftir vegi skal merkja þann kafla sem tekinn er fyrir í mælingu fram og til baka með skiltum (A17.11  og B26.50 ) og gulum blikkljósum á báðum endum þess kafla sem verið er mæla.

Við dýptarmælingar skulu þeir sem eru við vinnu í bátnum undantekningarlaust vera í flotgalla eða björgunarvesti.

Þar sem fallhætta er skal nota hjálma og öryggislínu, t.d. ef unnið er í bröttum hlíðum eða skriðum þar sem hætta getur verið á hruni eða að vinna fari fram við þannig aðstæður að hætta er á að maður hrapi niður. Við mælingar við ár eða vötn skulu mælingamenn vera með öryggislínu og vera í flotvestum eða flotgöllum og skulu mælingamenn ekki vera einir við þær aðstæður.

Þá getur verið nauðsynlegt að vera með mannbrodna og jafnvel hjálma þegar unnið er á frosnu undirlagi, það getur verið erfitt að fóta sig í halla ef hált er undir.

Ef mælingamenn eru að vinna á svæðum þar sem ekki er símasamband og eru fjarri alfaraleiðum geta þeir tilkynnt sig til símavaktar Vegagerðarinnar (522 1000) áður en þeir fara inn á svæðið og skulu þeir þá gefa upp áætlaðan komutíma. Þegar komið er af svæðinu aftur og menn komnir í símasamband skulu þeir tilkynna sig til símavaktarinnar. Ef komið er í símasamband eftir lokun (kl. 16:00) símavaktar Vegagerðarinnar skal hafa samband við bakvaktina (522 1112) og láta vita af sér.

19. LÖG OG REGLUGERÐIR

Úr Umhverfislögum

Úrdráttur úr reglugerð 528/2005 um takmarkanir á umferð í náttúru Íslands

1. gr.

Markmið.

Markmið reglugerðar þessarar er að stuðla að náttúruvernd og tryggja að umgengni um náttúruna sé með þeim hætti að ekki hljóttist af náttúruspjöll.

2. gr.

Gildissvið.

Reglugerð þessi gildir á landinu öllu hvort sem er á eignarlandi, þjóðlendu eða afrétti. Heimilt er að setja sérákvæði um takmörkun á umferð á friðlýstum svæðum umfram það sem kveðið er á um í reglugerð þessari.

3. gr.

Skilgreiningar

Landmælingar: Söfnun og úrvinnsla nauðsynlegra staðfræðilegra og landfræðilegra upplýsinga er hafa gildi fyrir landmælingar og kortagerð.

4. gr.

Akstur utan vega.

Bannað er að aka vélknúnum ökutækjum utan vega í náttúru Íslands. Heimilt er þó að aka vélknúnum ökutækjum á jökulum svo og snævi þakinni og frosinni jörð svo fremi að ekki skapist hætta á náttúruspjöllum.

5. gr.

Akstur utan vega vegna tiltekinna starfa.

Við akstur vegna starfa við landbúnað er heimilt að aka utan vega á ræktuðu landi. Einnig er heimilt að aka utan vega á landi, utan miðhálandisins, sem sérstaklega er nýtt sem landbúnaðarland ef ekki hljóttast af því náttúruspjöll. Heimilt er ef nauðsyn krefur að aka vélknúnum ökutækjum utan vega vegna starfa við landgræðslu og heftingu landbrots, línulagnir, vegalagnir og lagningu annarra veitukerfa, björgunarstörf, rannsóknir, landmælingar og landbúnað enda sé ekki unnt að framkvæma viðkomandi störf á annan hátt. Sérstök aðgát skal viðhöfð við aksturinn til að draga úr hættu á náttúruspjöllum. Hafa skal fullnægjandi útbúnað til slíks aksturs. Við framangreindar athafnir skal leita leiða til að flytja efni og annað sem til þarf á þann hátt að ekki sé þörf á akstri utan vega.

11. gr.

Viðurlög.

Brot gegn reglugerð þessari varða sektum eða fangelsi allt að tveimur árum.

Úr Vegalögum

Nr. 80/2007

VII. KAFLI

34. gr.

Bráðabirgðaaftnot lands.

Vegagerðinni er heimilt að framkvæma rannsóknir og byrjunarathuganir sem nauðsynlegar eru við undirbúning vegagerðar á hvaða landi sem er. Landeiganda og umráðamanni lands er skylt að veita Vegagerðinni nauðsynlegan aðgang að landi sínu vegna undirbúnings vegagerðar, svo sem heimila umferð bifreiða og léttra vinnuvéla.

Merki, hæla, vörður eða þvíumlíkt sem Vegagerðin hefur sett til að marka mælda veglínu má ekki nema burt án leyfis hennar. Leit að efni til vegagerðar má Vegagerðin gera hvar sem vera skal.

35. gr.

Tilkynning um bráðabirgðaaftnot lands.

Vegagerðin skal eftir því sem við verður komið hafa samráð við landeiganda um bráðabirgðaaftnot lands og skal tilkynna landeiganda um þau með hæfilegum fyrirvara. Vegagerðin getur þó í neyðartilvikum gripið til bráðabirgðaráðstafana án fyrirvara ef bjarga þarf verðmætum eða tryggja öryggi samgangna.

Vegagerðin skal gæta meðalhófs og þess að valda ekki meira raski við bráðabirgðaaftnot lands en brýna nauðsyn ber til.

Úr Skipulags og byggingarlögum

Nr. 73/1997

28. gr.

Mælingar og kortagerð.

Mæla skal og kortleggja byggð og nærliggjandi svæði eins og ástæða þykir til vegna skipulagsvinnu. Umráðamönnum lands og lóða er skylt að leyfa mælingamönnum að fara um lönd og lóðir eftir því sem þörf krefur vegna mælinga og leyfa þeim að setja föst merki þar sem slíkt er nauðsynlegt, enda sé það ekki til lýta eða tjóns.

Úr Náttúruverndarlögum

Nr. 44/1999

III.KAFLI

17. gr.

Akstur utan vega.

Bannað er að aka vélknúnum ökutækjum utan vega. Þó er heimilt að aka slíkum tækjum á jöklum, svo og á snjó utan vega utan þéttbýlis svo fremi sem jörð er snævi þakin og frosin.

Umhverfisstjórnir kveður, að fengnum tillögum Náttúruverndar ríkisins, í reglugerð á um aðrar undanþágur frá banni skv. 1. málsl. 1. mgr., m.a. vegna starfa manna við landbúnað, landmælingar, línu- og vegalagnir og rannsóknir. Stjórnir getur í reglugerð, að fengnum tillögum Náttúruverndar ríkisins, takmarkað eða bannað akstur á jöklum og á snjó þar sem hættu er á náttúruspjöllum eða óþægindum fyrir aðra sem þar eru á ferð.

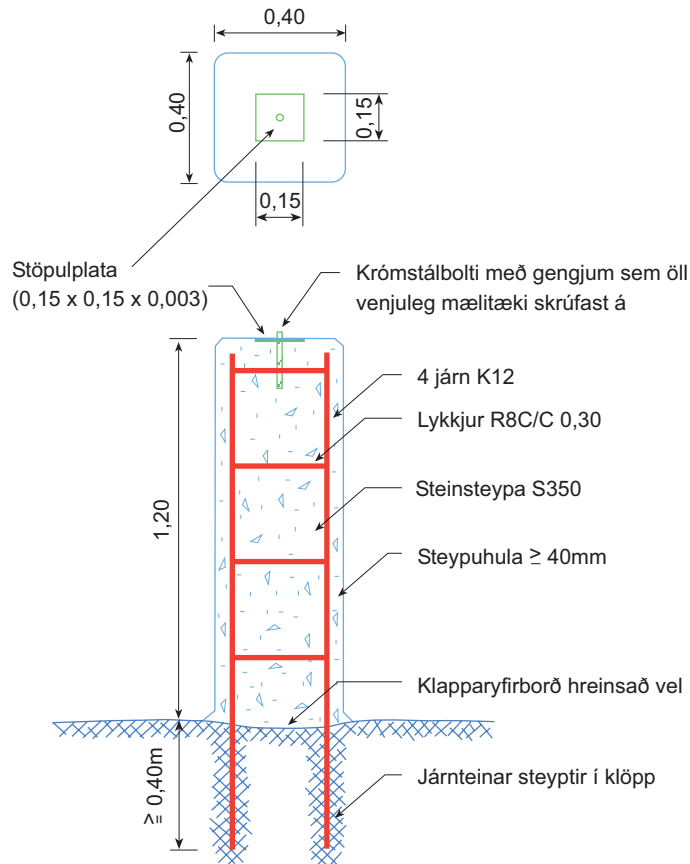
Ólögmætur akstur utan vega varðar refsingu, sbr. IX kafla, 76. gr.

76.gr.

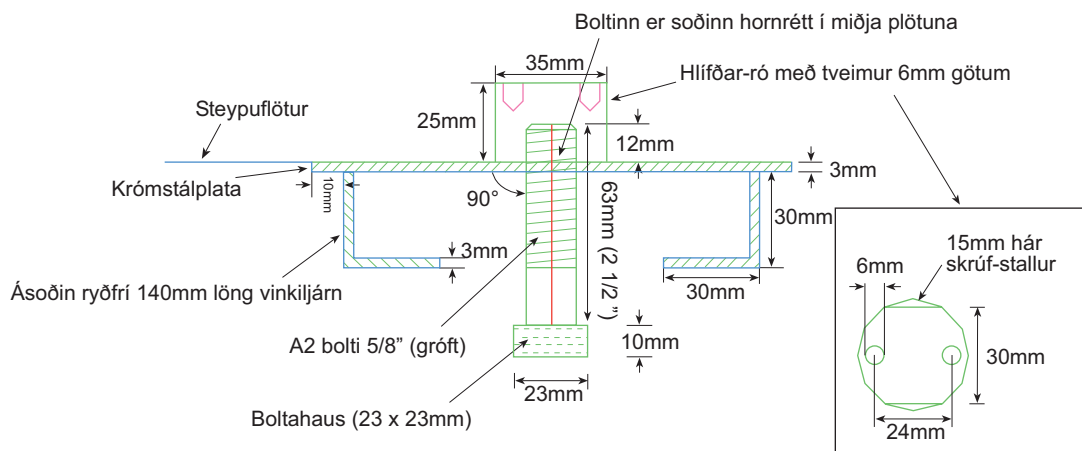
Refsiábyrgð

Hver sá sem brýtur gegn ákvæðum laga þessara eða reglna settra samkvæmt þeim skal sæta sektum eða fangelsi allt að tveimur árum. Sektir renna í ríkissjóð.

Landmælingastöpull á klöpp / stöpulplata



Stöpulplata



Öll mál í m nema annað sé tekið fram.



GPS - mælingar

Notið nýtt blað fyrir hverja uppstillingu.

Mælingamaður : _____

Dagsetning : _____

Stöðvarnafn : _____

Nafn á skrá :

Stöðvarnúmer	Númer dags í ári	Mæliota

Stöðvarnúmer : _____

Gerð stöðvar : _____

Nafn skráa úr móttakara (t.d. 03482120.*) : _____

Móttakari : _____

Kveikt á tæki (DD.MM.YYYY:hh:mm) : _____ GMT

Nr. móttakara : _____

Byrjun mælingar (DD.MM.YYYY:hh:mm) : _____ GMT

P/N. loftnets : _____

Lok mælingar (DD.MM.YYYY:hh:mm) : _____ GMT

S/N. loftnets : _____

Bráðabirgðahnit :

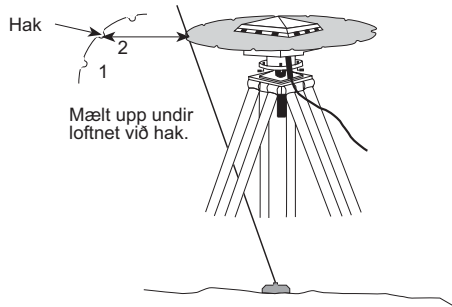
Sjóndeildarhorn : _____ Skráningar tími : _____ sek

Ónákvæm breidd : _____

Ónákvæm lengd : _____

" UNCORRECT " (Loftnet yfir bolta)

- Hæð frá bolta að botni GP
- Hæð frá bolta að toppi GP



Hæð á loftneti yfir punkti í metrum

Hak	Fyrir	Eftir
1	_____	_____
2	_____	_____

Meðaltal _____

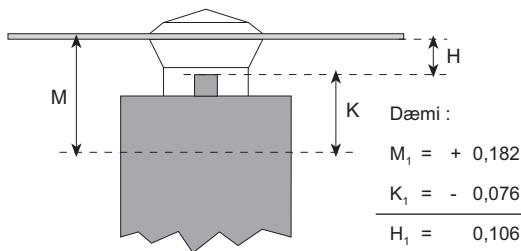
Hæð skráð í tæki _____

Þráðkross á punkti

Loftnet lárétt

Loftnetsáttun Rétt / Segul

" TRUE VERTICAL " (Loftnetshæð á stöpli)

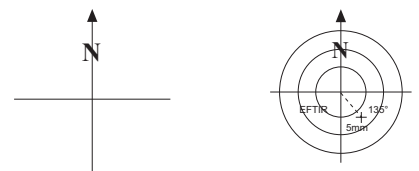


	Norður	Austur	Suður	Vestur
Fyrir M ₁	_____	_____	_____	_____
K ₁	_____	_____	_____	_____
H ₁	_____	_____	_____	_____
Meðaltal	_____	Hæð skráð í tæki		_____

	Norður	Austur	Suður	Vestur
Eftir M ₁	_____	_____	_____	_____
K ₁	_____	_____	_____	_____
H ₁	_____	_____	_____	_____
Meðaltal	_____	_____	_____	_____

Athugasemdir (t.d. veður)

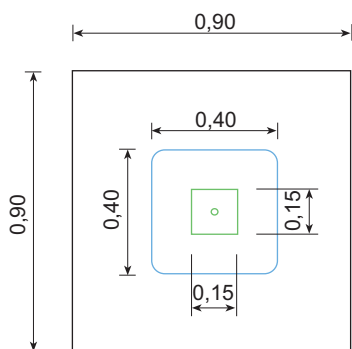
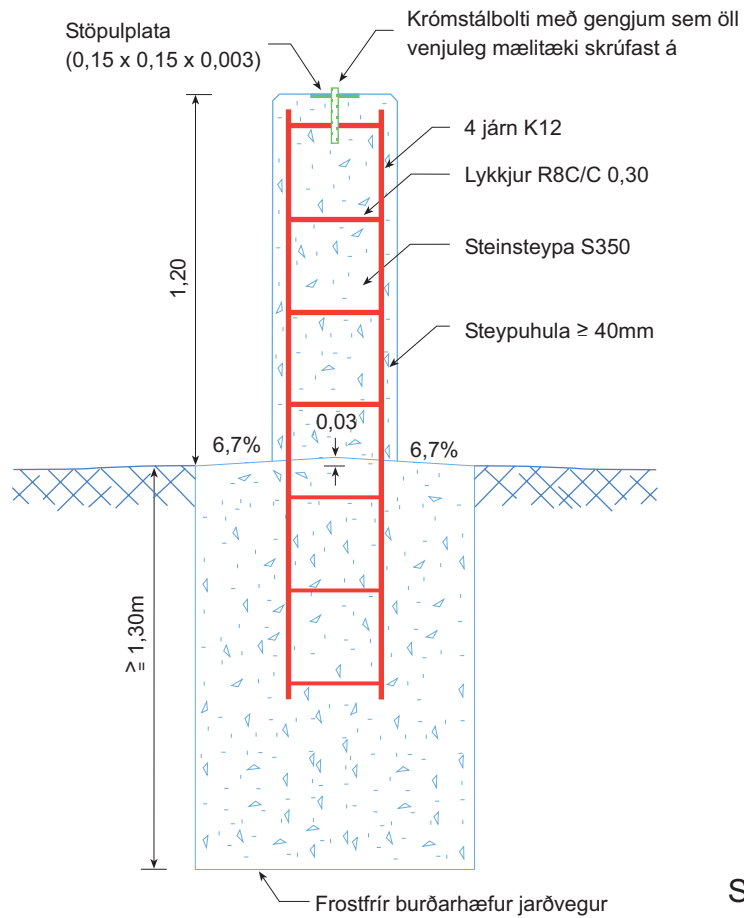
Ef þráðkross hefur færst



Kross staðsettur _____ mm í átt _____ frá miðju bolta

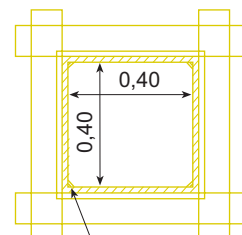
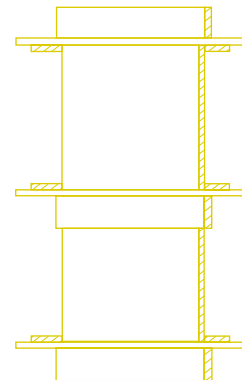
Frekari athugasemdir á bakhlið

Landmælingastöpull á sökkli



Öll mál í m nema
annað sé tekið fram.

Steypumót



Hornlisti (22 x 22mm)

